

Focus M41

Einhebel-Küchenmischer 260, 1jet

Oberfläche: **Chrom** Artikelnummer: **31820000**



Beschreibung

Merkmale

- ComfortZone 260
- Schwenkbereich einstellbar in 3 Stufen auf 110°, 150° oder 360°
- Normalstrahl
- maximale Durchflussmenge bei 3 bar: 12 l/min
- Keramikmischsystem
- Temperaturbegrenzung einstellbar
- für Durchlauferhitzer geeignet
- P-IX 6993/IA
- EPD Kitchen Faucets

Technologie



Designpreise



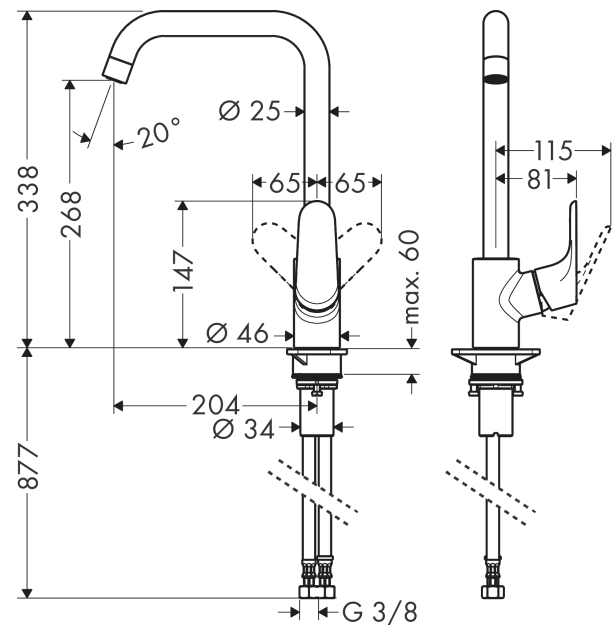
Zertifikate / Nachhaltigkeit



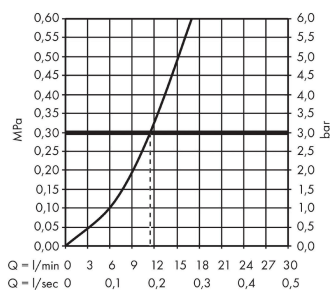
Produktabbildung



Maßzeichnung



Durchflussdiagramm



Focus M41

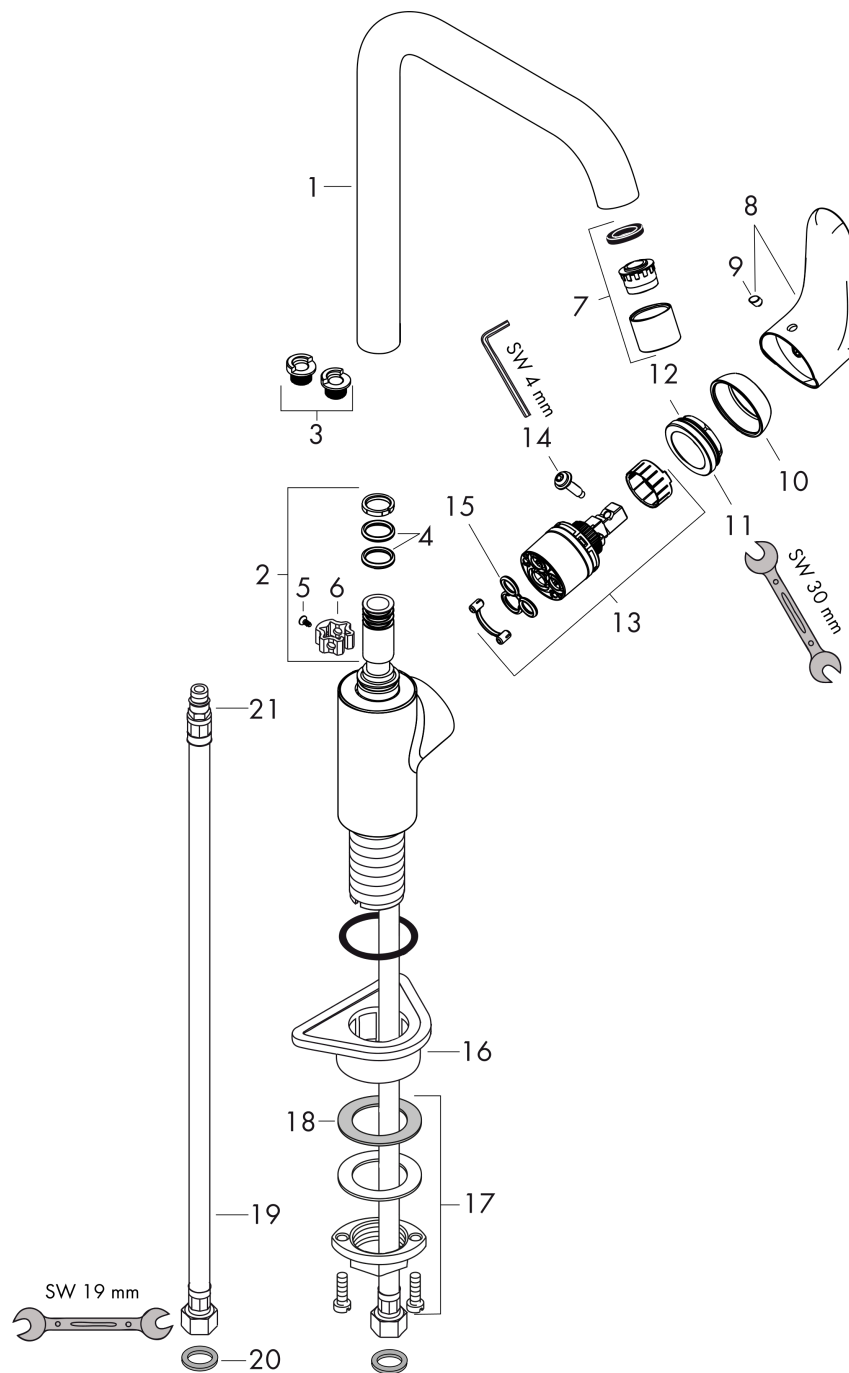
Einhebel-Küchenmischer 260, 1jet

Oberfläche: **Chrom** Artikelnummer: **31820000**



Explosionszeichnung

Baujahr: >05/11



Focus M41

Einhebel-Küchenmischer 260, 1jet

Oberfläche: **Chrom** Artikelnummer: **31820000**



Ersatzteilliste

Baujahr: >05/11

| Pos. | Beschreibung | Artikelnummer | PG | VE |
|------|--------------------------------------|---------------|----|----|
| 1 | Auslauf kpl. | 95822000 | 16 | 1 |
| 2 | Dichtungsset | 92646000 | 6 | 1 |
| 3 | Anschlagring Set (110° / 150°) | 98486000 | 5 | 1 |
| 4 | O-Ring 14x2,5 | 98189000 | 1 | 1 |
| 5 | Schraube | 97662000 | 3 | 1 |
| 6 | Axialring | 97558000 | 1 | 1 |
| 7 | Luftsprudler M22x1 (15 l/min) | 95824000 | 6 | 1 |
| 8 | Griff | 98356000 | 10 | 1 |
| 9 | Griffstopfen | 96338000 | 1 | 1 |
| 10 | Kappe | 95498000 | 3 | 1 |
| 11 | Mutter | 97209000 | 5 | 1 |
| 12 | O-Ring 32x2 | 98193000 | 1 | 1 |
| 13 | Kartusche kpl. | 92730000 | 11 | 1 |
| 14 | Sicherungsschraube | 95140000 | 2 | 1 |
| 15 | Dichtung | 95008000 | 3 | 1 |
| 16 | Befestigungsteil | 97523000 | 2 | 1 |
| 17 | Schaftbefestigung kpl. (Ø 34) | 95049000 | 5 | 1 |
| 18 | Gleitring | 97548000 | 1 | 1 |
| 19 | Anschlusschlauch 900 mm M8x0,75 G3/8 | 98758000 | 8 | 1 |
| 20 | Dichtungsset | 95581000 | 2 | 1 |
| 21 | O-Ring 7x1,5 | 98422000 | 1 | 1 |
| a | Anschlagring Set (60° / 80°) | 92259000 | 6 | 1 |