

## Talis M52

Einhebel-Küchenmischer 170, Ausziehbrause, 2jet

Oberfläche: **Chrom** Artikelnummer: **32841000**



### Beschreibung

#### Merkmale

- besteht aus: Einhebel-Küchenmischer
- ComfortZone 170
- Schwenkbereich 150°
- Normalstrahl, Brausestrahl
- Brausestrahl arretierbar, Strahlrückstellung automatisch durch Schließen der Armatur
- Quick-Connect Schlauch
- maximale Durchflussmenge bei 3 bar: 10 l/min
- Keramikmischsystem
- Temperaturbegrenzung einstellbar
- Rückflussverhinderer integriert
- für Durchlauferhitzer geeignet
- Auszugslänge bis zu 50 cm
- P-IX 18333/IBO
- EPD Kitchen Faucets

### Technologie



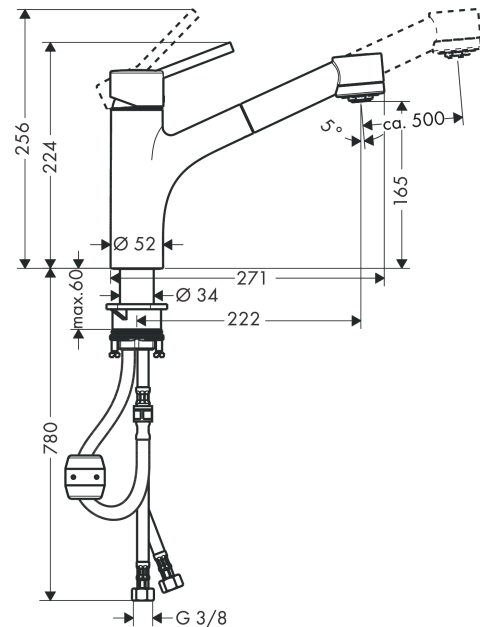
### Zertifikate / Nachhaltigkeit



### Produktabbildung



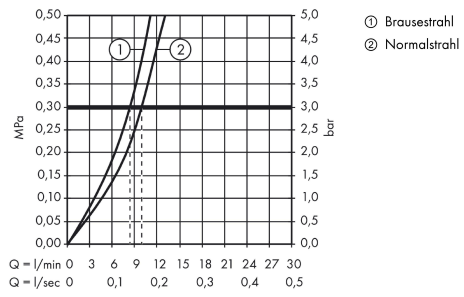
### Maßzeichnung



**Talis M52**  
**Einhebel-Küchenmischer 170, Ausziehbrause, 2jet**  
 Oberfläche: **Chrom** Artikelnummer: **32841000**



**Durchflussdiagramm**

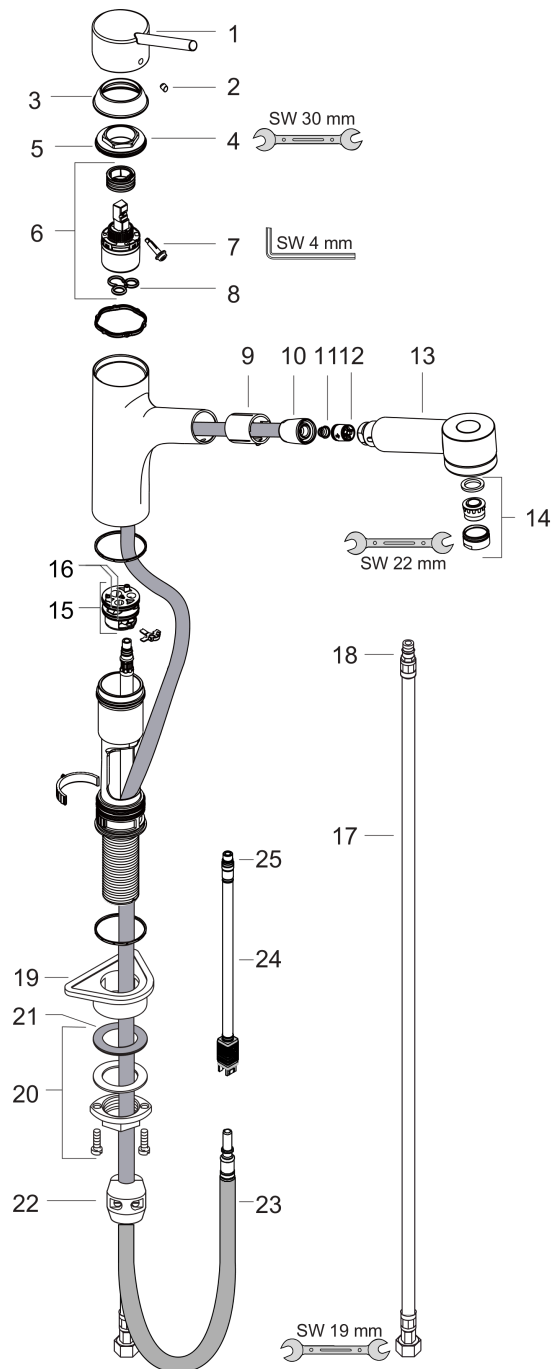


**Talis M52**  
**Einhebel-Küchenmischer 170, Ausziehbrause, 2jet**  
 Oberfläche: **Chrom** Artikelnummer: **32841000**



Explosionszeichnung

Baujahr: >05/20



**Talis M52**

**Einhebel-Küchenmischer 170, Ausziehbrause, 2jet**

Oberfläche: **Chrom** Artikelnummer: **32841000**



**Ersatzteilliste**

Baujahr: >05/20

| Pos. | Beschreibung                          | Artikelnummer | PG | VE |
|------|---------------------------------------|---------------|----|----|
| 1    | Griff                                 | 32892000      | 10 | 1  |
| 2    | Griffstopfen                          | 96338000      | 1  | 1  |
| 3    | Kappe                                 | 97995000      | 6  | 1  |
| 4    | Mutter                                | 97996000      | 8  | 1  |
| 5    | O-Ring 41x2                           | 98212000      | 1  | 1  |
| 6    | Kartusche kpl.                        | 92730000      | 11 | 1  |
| 7    | Sicherungsschraube                    | 95140000      | 2  | 1  |
| 8    | Dichtung                              | 95008000      | 3  | 1  |
| 9    | Auslauffutter                         | 92339000      | 2  | 1  |
| 10   | Mutter                                | 92757000      | 5  | 1  |
| 11   | Sieb                                  | 97735000      | 1  | 1  |
| 12   | Rückflußverhinderer-Set DW 15         | 94074000      | 5  | 1  |
| 13   | Ausziehbrause                         | 97999000      | 15 | 1  |
| 14   | Luftsprudler M24x1 (15 l/min)         | 13913000      | 98 | 1  |
| 15   | Adapter für Kartusche                 | 95911000      | 6  | 1  |
| 16   | O-Ring 30x2                           | 98186000      | 1  | 1  |
| 17   | Anschlussschlauch 900 mm M8x0,75 G3/8 | 96316000      | 9  | 1  |
| 18   | O-Ring 8x1,75                         | 97827000      | 1  | 1  |
| 19   | Befestigungsteil                      | 97523000      | 2  | 1  |
| 20   | Schaftbefestigung kpl. (Ø 34)         | 95049000      | 5  | 1  |
| 21   | Gleitring                             | 97548000      | 1  | 1  |
| 22   | Gewicht                               | 98551000      | 6  | 1  |
| 23   | Schlauch 1,25 m                       | 95506000      | 12 | 1  |
| 24   | Anschlußschlauch 600 mm               | 92264000      | 9  | 1  |
| 25   | O-Ring 7x1,5                          | 98422000      | 1  | 1  |