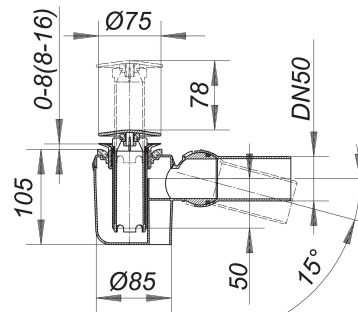
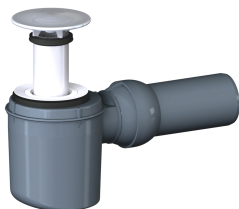


Duschwannenablauf TELOS, Haube verchromt, DN 50

Artikelnummer: 150110

GTIN: 4001636150110

Rabattgruppe: 1



Beschreibung:

Duschwannenablauf TELOS, Haube verchromt, DN 50

nach DIN EN 274

für Duschwannen mit einem Ablaufloch von d: 50 mm

Ausführung:

- seitlicher Ablaufstutzen DN 50, mit Kugelgelenk verstellbar von 0 – 15 Grad
- integriertes Tauchrohr
- Abdeckhaube abnehmbar zum Reinigen

Material:

Ablaufgehäuse Polypropylen, hochschlagfest, Abdeckhaube ABS

Die meisten Ablaufgehäuse sind auch lieferbar mit Verbindern für den Anschluss an PVC-Rohre nach BSI sowie PE-HD-Rohre nach DIN EN 1519. Bitte fragen Sie bei Bedarf an.

Ablaufleistungen nach DIN EN 274:

Nennweite	Produktnorm	Min. Ablaufleistung nach Norm	Anstauhöhe nach Norm	Ablaufleistung
DN 50	DIN EN 274	0,40 l/s	15,00 mm	0,72 l/s

Ersatzteile:

150516 Abdeckhaube TELOS mit