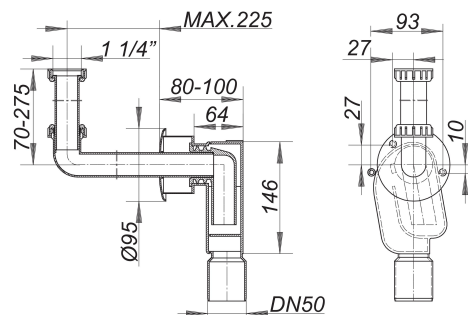


Wandebau-Siphon 300 KS, 1 1/4" x DN 50

Artikelnummer: 130242

GTIN: 4001636130242

Rabattgruppe: 1



Beschreibung:

Wandebau-Siphon 300 KS, 1 1/4" x DN 50
nach DIN 19541

Ausführung:

- kleines strömungsgünstiges Gehäuse
- höhenverstellbarer Anschlussbogen
- Abdeckrosette
- herausnehmbarer Geruchsverschlusseinsatz

Material:

Siphongehäuse Polypropylen, hochschlagfest

Anschlussbogen Polypropylen, weiß, Abdeckrosette ABS, weiß

Ersatzteile:

140333 Anschluss-Bogen 320 PC CR, 1

143020 WE-Geruchverschluss