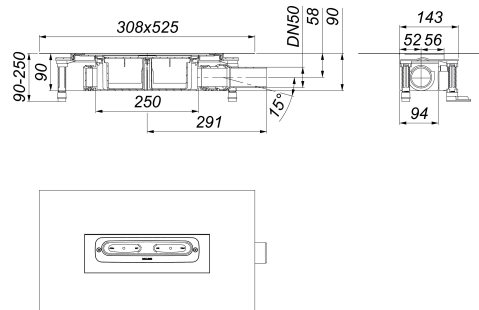


Ablaufgehäuse DallFlex, DN 50

Artikelnummer: 539007

GTIN: 4001636539007

Rabattgruppe: 11



Beschreibung:

Ablaufgehäuse DallFlex, DN 50

nach DIN EN 1253

zum Einbau mit Duschrinnen CeraFloor, CeraWall, CeraFrame Individual, Zentrix, CeraNiveau und CeraFrame Liquid.

AUSFÜHRUNG

- integrierte Estrichverankerung
- flexible Dichtmanschette zum sicheren Anschluss an Verbundabdichtungen gemäß DIN 18534
- vorgefertigter Randdämmstreifen
- schallentkoppelte Montagefüße zur Fixierung und Höheneinstellung 90 – 250 mm
- herausnehmbarer Geruchs- und Reinigungsverschluss, Sperrwasserhöhe 50 mm (gemäß DIN EN 1253)
- Haarsieb (optional einsetzbar)
- Bauschutzabdeckung

MATERIAL

Ablaufgehäuse Polypropylen, hochschlagfest

Ablaufstutzen DN 50 seitlich, werkzeuglos an drei Seiten variabel montierbar, mit Kugelgelenk verstellbar von 0 – 15 Grad

MATERIAL

Ablaufstutzen Polypropylen, hochschlagfest

Ablaufleistungen nach DIN EN 1253:

Nennweite	Produktnorm	Min. Ablaufleistung nach Norm	Anstauhöhe nach Norm	Ablaufleistung bei Anstauhöhe 10 mm	Ablaufleistung bei Anstauhöhe 20 mm	Ablaufleistung
DN 50	DIN EN 1253	0,80 l/s	20,00 mm	0,61 l/s	0,83 l/s	0,83 l/s

Ersatzteile:

535504 Geruchsverschluss

539144 Dichtmanschette