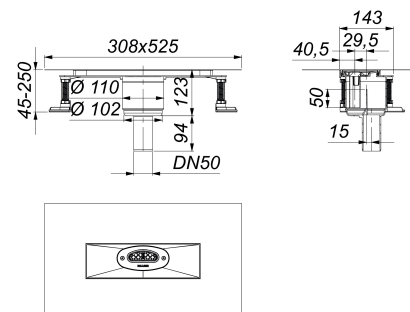


Ablaufgehäuse DallFlex senkrecht, DN 50

Artikelnummer: 539076

GTIN: 4001636539076

Rabattgruppe: 11



Beschreibung:

Ablaufgehäuse DallFlex senkrecht, DN 50

nach DIN EN 1253

zum Einbau mit Duschrinnen CeraFloor, CeraWall, CeraFrame, Zentrix, CeraNiveau und CeraFrame Liquid senkrecht.

Ablaufstutzen DN 50 senkrecht

Ausführung:

- integrierte Estrichverankerung
- flexible Dichtmanschette zum sicheren Anschluss an Verbundabdichtungen gemäß DIN 18534
- vorgefertigter Randdämmstreifen
- schallentkoppelte Montagefüße zur Fixierung und Höheneinstellung 115 – 250 mm
- herausnehmbarer Geruchs- und Reinigungsverschluss, Sperrwasserhöhe 50 mm (gemäß DIN EN 1253)
- Haarsieb (optional einsetzbar)
- Bauschutzabdeckung

Material:

Ablaufgehäuse und Ablaufstutzen Polypropylen, hochschlagfest

Ablaufleistungen nach DIN EN 1253:

Nennweite	Produktnorm	Min. Ablaufleistung nach Norm	Anstauhöhe nach Norm	Ablaufleistung bei Anstauhöhe 10 mm	Ablaufleistung bei Anstauhöhe 20 mm	Ablaufleistung
DN 50	DIN EN 1253	0,80 l/s	20,00 mm	0,93 l/s	0,98 l/s	0,98 l/s

Ersatzteile:

521033 Niveauregulierungs-Set

536297 Duschrinne CeraWall Individual

539144 Dichtmanschette

539328 Geruchverschluss