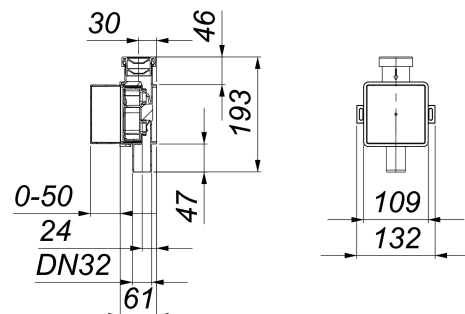
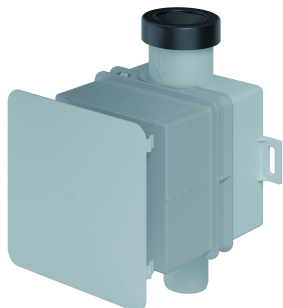


## Wandeinbau-Kondensat-Siphon 138, DN 32

Artikelnummer: 026200

GTIN: 4001636026200

Rabattgruppe: 1



### Beschreibung:

Wandeinbau-Kondensat-Siphon 138, DN 32

zum Anschluss von Klimageräten, Brennwertanlagen, usw.

Das eingebaute Schwimmventil verschließt den Siphon bei Wassermangel!

Ausführung:

- Bauschutzkasten
- Abdeckplatte
- Ablaufleistung 2,0 l/min

Material:

Polypropylen, hochschlagfest/ABS

### Ersatzteile:

026101 Kondensat-Siphoneinsatz

026132 Kondensat-Siphoneinsatz