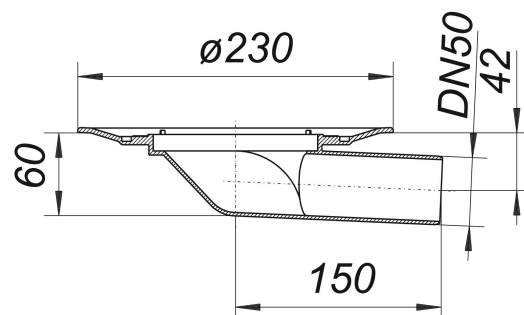


Balkonablaufgehäuse 83, DN 50

Artikelnummer: 830029

GTIN: 4001636830029

Rabattgruppe: 3



Beschreibung:

Balkonablaufgehäuse 83, DN 50
nach DIN EN 1253

Ausführung:

- Ablaufstutzen seitlich, 3 Grad abgewinkelt
- Bauschutzdeckel

Material:

Polypropylen, UV-stabilisiert

Ablaufleistungen nach DIN EN 1253:

Nennweite	Produktnorm	Min. Ablaufleistung nach Norm	Anstauhöhe nach Norm	Ablaufleistung
DN 50	DIN EN 1253	0,90 l/s	35,00 mm	1,20 l/s

Ersatzteile:

830104 Balkonablauf 83 E, DN 50, 100 x