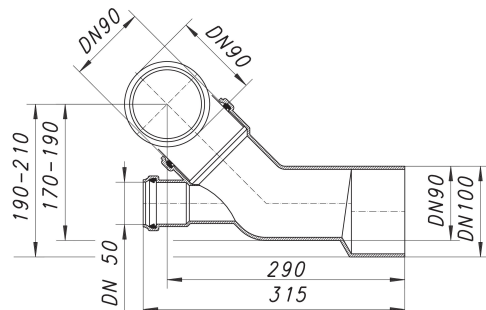


## Wand-WC-Anschluss 89, DN 90/DN 50/DN 100

Artikelnummer: 330147

GTIN: 4001636330147

Rabattgruppe: 2



### Beschreibung:

Wand-WC-Anschluss 89, DN 90/DN 50/DN 100  
WC-Anschluss DN 90, höhen- und seitenverstellbar

Ausführung:

- Lippendichtungen
  - Verschluss-Stopfen
  - Zulauf DN 50
- PE-HD schweißbar