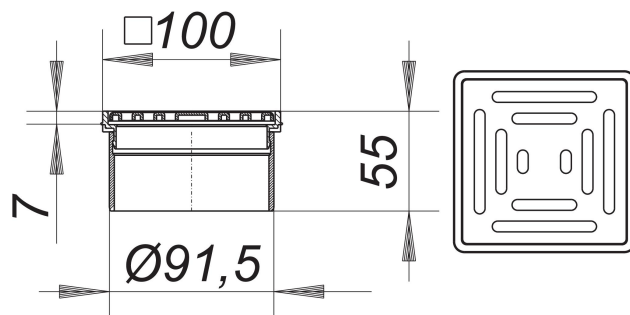


Aufsatz VE 10, 100 x 100 mm

Artikelnummer: 400383

GTIN: 4001636400383

Rabattgruppe: 5



Beschreibung:

Aufsatz VE 10, 100 x 100 mm

zu CeraDrain S 10/TistoDrain S 10

stufenlos bis zu 40 mm höhen- und bis zu +/- 5,5 mm seitenverstellbar, Aufsatzverlängerung ABS, Rahmen ABS, 100 x 100 mm, Rost Edelstahl 1.4301, Belastungsklasse K 3 (300 kg)