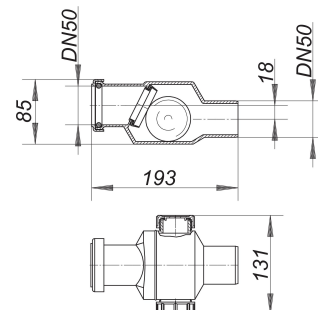


## Rückfluss-Sicherung RS 4.5, DN 50

Artikelnummer: 840028

GTIN: 4001636840028

Rabattgruppe: 3



### Beschreibung:

Rückfluss-Sicherung RS 4.5, DN 50  
für den waagerechten und senkrechten Einbau,  
mit eingebautem Ballventil

#### Material:

Gehäuse aus Polypropylen  
mit zwei Reinigungsverschlüssen

Die Rückfluss-Sicherungen RS 4 mit eingebautem Ballventil sind eine praktische und leicht einzubauende Problemlösung zur Vermeidung von Rückspülungen in z. B. Bade- oder Duschwannen. Rückfluss-Sicherungen RS 4 sind Produkte, die Rück- oder Fremdeinspülungen weitestgehend verhindern. Eine Funktionssicherheit wie bei Rückstauverschlüssen nach DIN 1997 ist nicht gewährleistet. Rückfluss-Sicherungen dürfen auf keinen Fall an Stelle von Rückstauverschlüssen und/oder unterhalb der Rückstauenebene eingebaut werden.