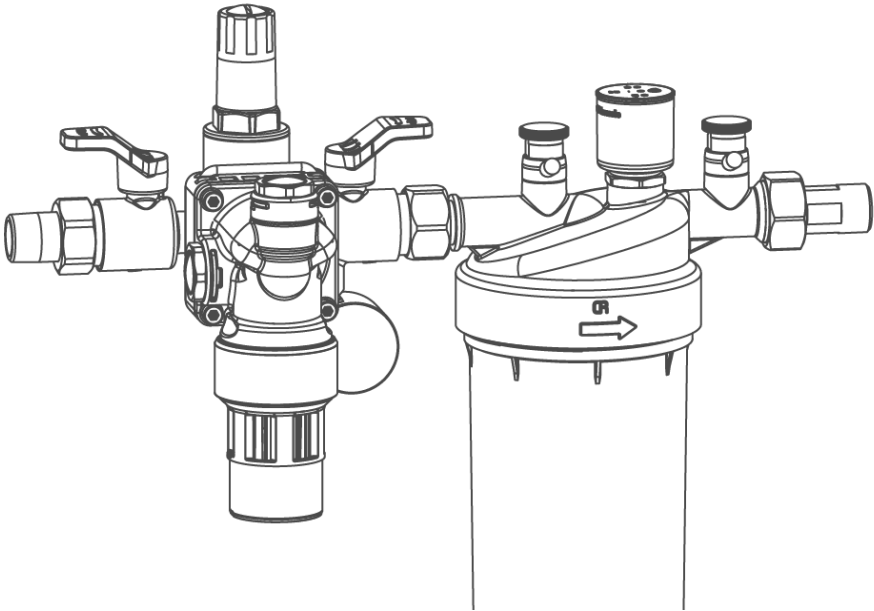




Your language

qr.gruenbeck.de/016

Wir verstehen Wasser.



Füllstrecke | thermaliQ:FB2

Betriebsanleitung

grünbeck



**Zentraler Kontakt
Deutschland**

Vertrieb
Telefon 09074 41-0

Service
Telefon 09074 41-333
Telefax 09074 41-120

Erreichbarkeit
Montag bis Donnerstag
7:00 - 18:00 Uhr

Freitag
7:00 - 16:00 Uhr

Technische Änderungen vorbehalten.
© by Grünbeck Wasseraufbereitung GmbH

Originalbetriebsanleitung
Stand der Anleitung: Oktober 2022
Bestellnummer: TD3-GF000de_055

Inhaltsverzeichnis

1	Zu dieser Anleitung	4	5.2	Druckminderer einstellen	24
1.1	Mitgeltende Unterlagen	4	5.3	Heizung befüllen	25
1.2	Zielgruppe	4	5.4	Produkt an Betreiber übergeben	28
1.3	Aufbewahrung der Unterlagen	4	6	Betrieb.....	29
1.4	Verwendete Symbole.....	5	6.1	Funktionskontrolle der LF-Messzelle ..	29
1.5	Darstellungsregeln	6	6.2	Batterie der LF-Messzelle tauschen ...	30
1.6	Gültigkeit der Anleitung.....	6	6.3	Einbau/Austausch Füllpatrone	31
1.7	Typenschild.....	7	7	Reinigung, Inspektion, Wartung	32
2	Sicherheit.....	8	7.1	Reinigung	32
2.1	Sicherheitsmaßnahmen	8	7.2	Intervalle	33
2.2	Sicherheitstechnische Hinweise	9	7.3	Inspektion	33
2.3	Vorschriften.....	10	7.4	Wartung	34
2.4	Pflichten der Fachkraft	10	7.5	Verbrauchsmaterial	38
2.5	Pflichten des Betreibers	11	7.6	Ersatzteile	38
3	Produktbeschreibung	12	7.7	Verschleißteile	38
3.1	Bestimmungsgemäße Verwendung....	12	8	Störung	39
3.2	Vorhersehbare Fehlanwendung	12	9	Entsorgung.....	40
3.3	Produktkomponenten.....	13	9.1	Verpackung	40
3.4	Zubehör	14	9.2	Produkt	40
3.5	Funktionsbeschreibung.....	15	10	Technische Daten	41
4	Installation	18	11	Betriebshandbuch	42
4.1	Anforderungen an den Aufstellort	19	11.1	Inbetriebnahmeprotokoll	42
4.2	Lieferumfang prüfen.....	20	11.2	Wartung	43
4.3	Produkt installieren	21			
5	Inbetriebnahme	23			
5.1	Allgemeiner Ablauf.....	23			

1 Zu dieser Anleitung

1.1 Mitgeltende Unterlagen

Als mitgeltende Unterlagen gelten bei der Füllstrecke thermalIQ:FB2 folgende Dokumente:

- Die Anleitungen aller verwendeten Zubehörteile.

1.2 Zielgruppe

Zielgruppe dieser Anleitung ist die Fachkraft und der Betreiber.

1.3 Aufbewahrung der Unterlagen

Bewahren Sie diese Anleitung sowie alle mitgeltenden Unterlagen auf, damit sie bei Bedarf zur Verfügung stehen. Achten Sie darauf, dass Ihre Fachkraft die ordnungsgemäße Inbetriebnahme und die jährliche Wartung in Kapitel 11 in das Betriebshandbuch einträgt.

1.4 Verwendete Symbole



Dieses Symbol kennzeichnet Hinweise, die Sie zu Ihrer persönlichen Sicherheit beachten müssen.



Dieses Symbol kennzeichnet Hinweise, die Sie zur Vermeidung von Sachschäden beachten müssen.



Dieses Symbol kennzeichnet wichtige Informationen über das Produkt oder die Handhabung des Produktes.



Dieses Symbol kennzeichnet Arbeiten, die nur von Fachkräften durchgeführt werden dürfen. In Deutschland muss das Installationsunternehmen nach § 12(2) AVB Wasser V in ein Installateurverzeichnis eines Wasserversorgungsunternehmens eingetragen sein.

1.5 Darstellungsregeln

Folgende Darstellungen werden in dieser Anleitung verwendet:

Beschreibung	Darstellung
Handlungsanweisung einschrittig oder zeitliche Abfolge der Handlungsschritte unwesentlich	▶ Handlungsschritt
Handlungsanweisung mehrschrittig und zeitliche Abfolge der Handlungsschritte wichtig	1. erster Handlungsschritt a erster Schritt b zweiter Schritt 2. zweiter Handlungsschritt
Ergebnis nach einer Handlungsanweisung	» Ergebnis
Aufzählungen	● Listenpunkt • Listenunterpunkt
Menüpfade	Statusebene>Menüebene> Untermenü
Displaytexte	Displaytext
Bedienelemente	Button/Taste

1.6 Gültigkeit der Anleitung

Diese Anleitung ist für folgende Produkte gültig:

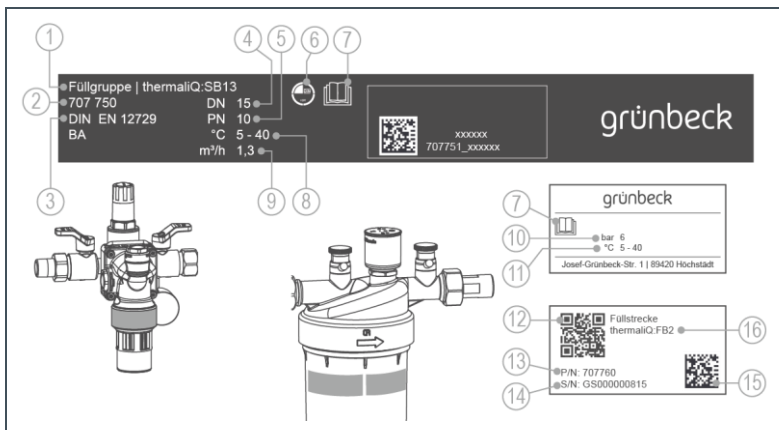
- Füllstrecke thermalIQ:FB2

1.7 Typenschild

Das Typenschild finden Sie auf der Aufbereitungseinheit.

Anfragen oder Bestellungen können schneller bearbeitet werden, wenn Sie die Daten auf dem Typenschild angeben.

- ▶ Ergänzen Sie die nachfolgende Übersicht, um die notwendigen Daten griffbereit zu haben.



Pos.	Bezeichnung	Pos.	Bezeichnung
1	Produktbezeichnung Füllgruppe	2	Bestell-Nr. Füllgruppe
3	DIN für Systemtrenner	4	Nennweite
5	Nenndruck	6	DVGW-Prüfzeichen
7	Betriebsanleitung beachten	8	Umgebungstemperatur
9	Nenndurchfluss	10	Betriebsdruck max.
11	Umgebungstemperatur	12	QR-Code
13	Bestell-Nr. Füllstrecke	14	Serien-Nr.Füllstrecke
15	Data-Matrix-Code	16	Produktbezeichnung Füllstrecke

- Produktbezeichnung: Füllstrecke thermalIQ:FB2
- Bestell-Nr.: 707 760
- Serien-Nr.: _____

2 Sicherheit



Warnung: Verunreinigung von Trinkwasser durch unsachgemäße Handhabung.

- Es besteht die Gefahr von Infektionskrankheiten.
 - ▶ Lassen Sie Installation, Inbetriebnahme und jährliche Wartung nur durch Fachkräfte ausführen.
-

2.1 Sicherheitsmaßnahmen

- Lesen Sie diese Anleitung aufmerksam durch, bevor Sie ihr Produkt betreiben.
- Installieren Sie das Produkt in einem frostfreien Raum. Andernfalls kann das Produkt irreparabel beschädigt werden. Ein Wasserschaden kann als Folge auftreten.
- Verwenden Sie bei Wartung oder Reparatur nur Original-Ersatzteile. Bei Verwendung nicht geeigneter Ersatzteile erlischt die Gewährleistung für Ihr Produkt.
- Beauftragen Sie nur Personen mit Arbeiten an Ihrem Produkt, die diese Anleitung gelesen und verstanden haben und die auf Grund ihrer Ausbildung für diese Arbeiten geeignet sind.
- Betreiben Sie das Produkt nur, wenn alle Komponenten ordnungsgemäß installiert wurden.
- Keinesfalls dürfen Sie Sicherheitseinrichtungen entfernen, überbrücken oder anderweitig unwirksam machen.

2.2 Sicherheitstechnische Hinweise

Diese Anleitung enthält Hinweise, die Sie zu Ihrer persönlichen Sicherheit sowie zur Vermeidung von Sachschäden beachten müssen. Die Hinweise sind durch ein Warndreieck hervorgehoben und folgendermaßen aufgebaut:



VORSICHT: Art und Quelle der Gefährdung

- Mögliche Folgen
- ▶ Maßnahmen zur Vermeidung

Folgende Signalwörter sind je nach Gefährdungsgrad definiert und können in dieser Anleitung verwendet sein:

- **GEFAHR** bedeutet, dass Tod oder schwere Körperverletzungen eintreten werden.
- **WARNUNG** bedeutet, dass Tod oder schwere Körperverletzungen eintreten können.
- **VORSICHT** bedeutet, dass leichte Körperverletzungen eintreten können.
- **HINWEIS** (ohne Warndreieck) bedeutet, dass ein Sachschaden eintreten kann.

2.3 Vorschriften

Beachten Sie bei der Installation und Inbetriebnahme unter anderem die nachfolgenden Vorschriften und Richtlinien:

- gesetzliche Vorschriften zum Umweltschutz
- berufsgenossenschaftliche Bestimmungen
- DIN EN 806 Technische Regeln für Trinkwasser-Installationen
- VDI 6023 Teil 5 – 7 Technische Regeln für Trinkwasser-Installationen
- DIN EN 1717 Schutz des Trinkwassers vor Verunreinigungen in Trinkwasser-Installationen
- VDI 2035 Vermeidung von Schäden in Warmwasser-Heizungsanlagen

2.4 Pflichten der Fachkraft

Um eine einwandfreie und sichere Funktion des Produktes zu gewährleisten, beachten Sie folgende Vorgaben:

- Führen Sie nur Tätigkeiten durch, die in dieser Anleitung beschrieben sind.
- Führen Sie alle Tätigkeiten unter Berücksichtigung aller geltenden Normen und Vorschriften aus.
- Weisen Sie den Betreiber in die Funktion und Bedienung des Produktes ein.
- Weisen Sie den Betreiber auf die Wartung des Produktes hin.

- Weisen Sie den Betreiber auf mögliche Gefährdungen hin, die beim Betrieb des Produktes entstehen können.

2.5 Pflichten des Betreibers

Um eine einwandfreie und sichere Funktion des Produktes zu gewährleisten, beachten Sie folgende Vorgaben:

- Beauftragen Sie eine Fachkraft mit der Installation, Inbetriebnahme und Wartung.
- Lassen Sie sich das Produkt von einer Fachkraft erklären.
- Führen Sie nur Tätigkeiten durch, die in dieser Anleitung beschrieben sind.
- Führen Sie keine Tätigkeiten aus die ausdrücklich für eine Fachkraft gekennzeichnet sind.
- Setzen Sie dieses Produkt nur in seiner bestimmungsgemäßen Verwendung ein.
- Sorgen Sie für die Durchführung der erforderlichen Inspektions- und Wartungsarbeiten.
- Bewahren Sie diese Anleitung auf.

3 Produktbeschreibung

3.1 Bestimmungsgemäße Verwendung

Die Füllstrecke thermalIQ:FB2 dient zum sicheren und normgerechten Anschluss einer Heizungsanlage an die Trinkwasserinstallation.

Die Füllstrecke sichert das Trinkwasser gegen Rückfließen von Wasser aus dem Heizkreislauf ab.

Der Druckminderer der Füllstrecke regelt den Fülldruck.

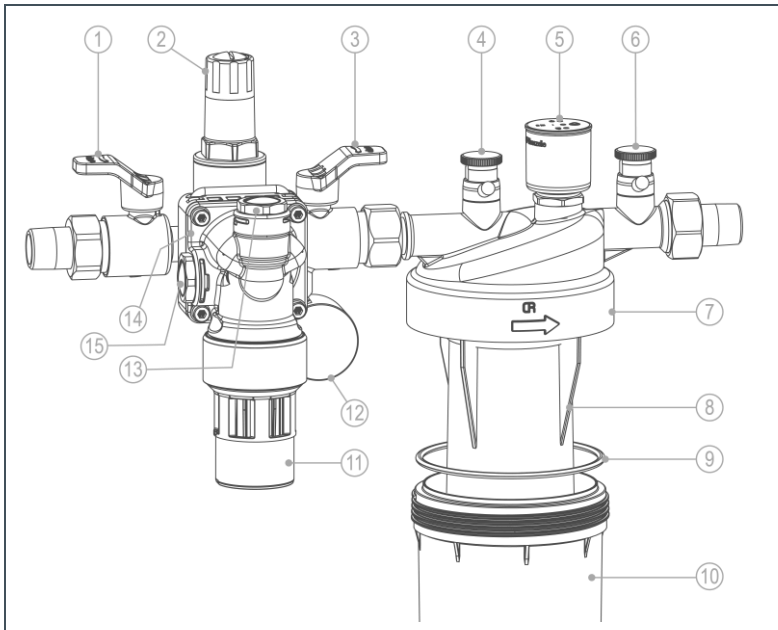
Die Füllstrecke dient zur Vollentsalzung von Rohwasser zur Erstbefüllung oder Nachspeisung von Heizungsanlagen.

Die Füllstrecke darf nur in horizontale Leitungen eingebaut werden.

3.2 Vorhersehbare Fehlanwendung




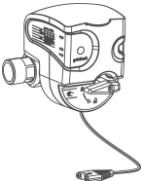
Einbau in vertikale Leitungen.

3.3 Produktkomponenten



Pos.	Bezeichnung	Pos.	Bezeichnung
1	Absperrventil (Eingang)	2	Druckminderer
3	Absperrventil (Ausgang)	4	Entlüftungsventil (Eingang)
5	LF-Messzelle	6	Entlüftungsventil (Ausgang)
7	Typenschild	8	Füllpatrone
9	O-Ring	10	Kunststoffglocke
11	Ablauftrichter	12	Manometer
13	Prüfanschluss Eingangsdruckzone	14	Drehflansch (Systemtrenner)
15	Prüfanschluss Mitteldruckzone		

3.4 Zubehör

Bild	Produkt	Bestell-Nr.
	Füllpatrone desaliQ:HB4 mit Flaschenadapter	707 150
	Zur Vollentsalzung von Wasser für Heizungsanlagen.	
	Füllpatrone desaliQ:HB4 ohne Flaschenadapter	707 155
	desaliQ Anschlussadapter	707 276
	Adapter zum Anschluss der Füllpatrone desaliQ:HB4 an die Aufbereitungsgruppe thermalQ:HB2.	
	desaliQ Schlauchsatz	707 850
	2 Anschlusschläuche mit 1,5 m Länge, zur Verbindung von stehenden Vollentsalzungseinheiten mit der Aufbereitungsgruppe thermalQ:HB2.	
	Feinfilter pureliQ:K20	101 220
	Der Feinfilter pureliQ:K filtert das Trinkwasser und schützt die Hauswasserinstallation nach DIN EN 806.	
	Sicherheitseinrichtung protectliQ	126 400
	Die Sicherheitseinrichtung protectliQ ist ein Produkt zum Schutz vor Wasserschäden in Ein- und Zweifamilienhäusern.	
Ohne Abbildung	Service-Set	132 095
	Service-Set zur Wartung von Systemtrenner.	

3.5 Funktionsbeschreibung

Die Füllstrecke thermaliQ:FB2 besteht aus einer Systemtrenneinheit, einer Druckminderereinheit und einer Aufbereitungseinheit.

Das Rohwasser für die Heizungsbefüllung fließt durch das eingangsseitige Absperrventil und den Schmutzfänger in die Systemtrenneinheit.

Nach der Systemtrenneinheit fließt das Wasser durch den Druckminderer. Der Druckminderer stellt sicher, dass der Fülldruck im Heizungssystem nicht überschritten wird. Der Fülldruck wird am Manometer angezeigt.

3.5.1 Systemtrenner

Der Systemtrenner BA nach DIN EN 12729 ist eine Sicherungsarmatur und schützt das Trinkwasser vor Verunreinigungen bis Kategorie 4.

Der Systemtrenner besteht aus einer Eingangsdruck-, Mitteldruck und Ausgangsdruckzone. Treten im System Druckschwankungen auf und der Vordruck wird dadurch kleiner als der Ausgangsdruck, wird die Mitteldruckzone über das Entlastungsventil entleert.

Dadurch wird ein Rückfließen von Wasser in das Trinkwassersystem verhindert.

3.5.2 Druckminderer

Der Druckminderer setzt den eingangsseitigen Druck (Vordruck) auf den gewünschten Druck auf der Ausgangsseite (Hinterdruck) herab.

3.5.3 Aufbereitungsgruppe

Physikalisch

Durch das Absperrventil gelangt das Rohwasser in die Füllpatrone desalIQ:HB2. Das Mischbett der Füllpatrone wird von oben nach unten durchströmt. Durch das Ionenaustauschverfahren wird das Wasser entsalzt.

Das entsalzte Wasser passiert die Leitfähigkeitsmesszelle und strömt in das Heizungssystem.

Ein Rückflussverhinderer am Ausgang der Aufbereitungsgruppe verhindert, dass Wasser aus dem Heizungssystem zurückfließen kann.

Chemisch

Mischbettharze bestehen zum einen Teil aus einem stark sauren Kationenaustauscherharz und zum anderen Teil aus einem stark basischen Anionenaustauscherharz. Diese beiden Bestandteile liegen bei den Mischbettpatronen im vollständig gemischten Zustand vor.

Dem Rohwasser werden durch das Kationenaustauscherharz alle positiv geladenen Ionen, die Kationen, entzogen. Alle im Rohwasser befindlichen Kationen wie Calcium, Magnesium, Natrium, werden durch H⁺-Ionen ausgetauscht.

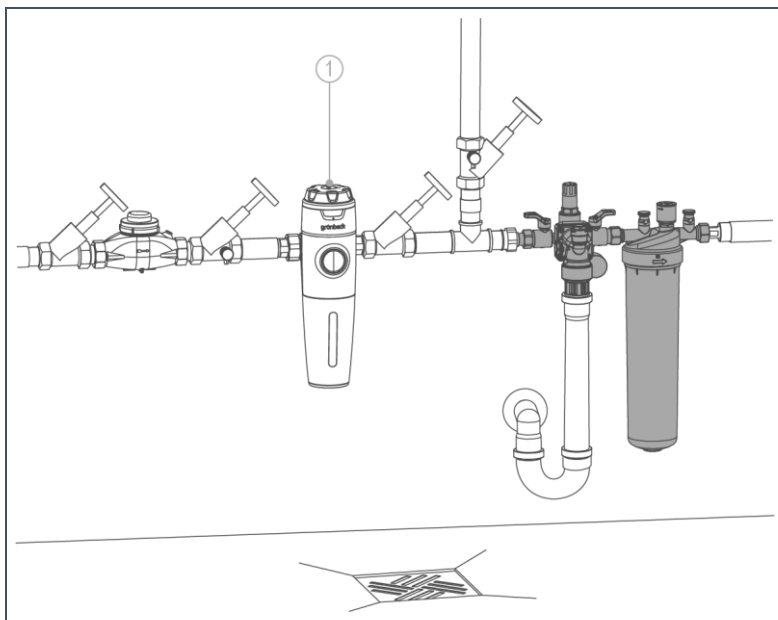
Das Anionenaustauscherharz wird bei der Vollentsalzung genutzt, um die negativ geladenen Ionen, die Anionen, herauszufiltern. Alle im Rohwasser befindlichen Anionen, wie Nitrat, Phosphat, Sulfat, Chlorid und Hydrogencarbonat, werden durch OH⁻-Ionen ausgetauscht.

Die Vollentsalzung entfernt nahezu alle unerwünschten Bestandteile aus dem Zulaufwasser. Durch das stark basische Anionenaustauscherharz werden auch die Kiesel- und Kohlensäure herausgefiltert. Die beim Austauschvorgang entstanden H⁺- und OH⁻-Ionen verbinden sich zu H₂O. Das Ergebnis beim Vollentsalzen ist reines Wasser.

4 Installation



Die Installation einer Füllstrecke ist ein wesentlicher Eingriff in die Trinkwasserinstallation und darf nur von einer Fachkraft vorgenommen werden.



Pos.	Bezeichnung
------	-------------

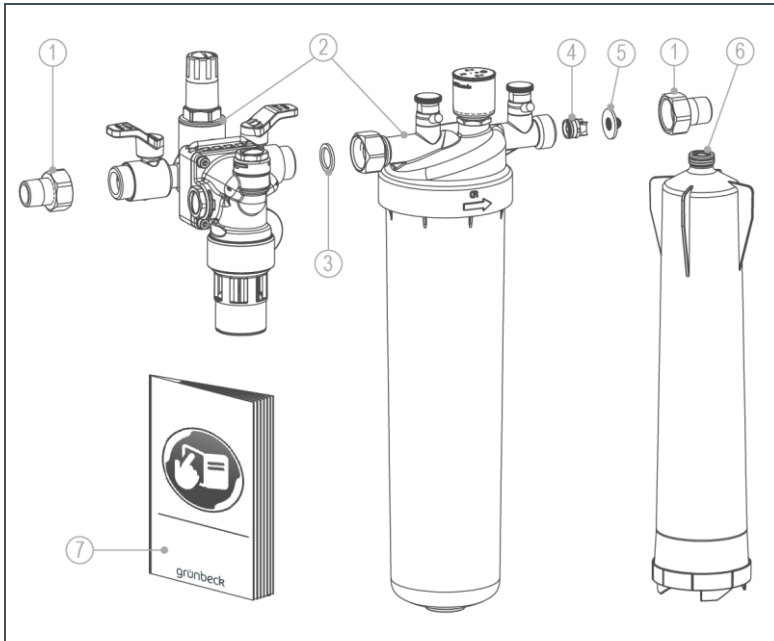
1	Trinkwasserfilter purelIQ:KD
---	------------------------------

4.1 Anforderungen an den Aufstellort

Örtliche Installationsvorschriften, allgemeine Richtlinien und technische Daten sind zu beachten.

- Der Aufstellungsort muss frostsicher sein und den Schutz des Produktes vor Chemikalien, Farbstoffen, Lösungsmitteln und Dämpfen gewährleisten.
- Im Aufstellraum muss ein Kanalanschluss (DN 40) vorhanden sein.
- Am Installationsort muss ein entsprechend der Anlagengröße passender Bodenablauf vorhanden sein oder eine Sicherheitseinrichtung z. B. protectliQ bzw. eine Schutzeinrichtung mit Wasserstop gleicher Güte installiert werden.
- Vor dem Produkt muss ein Trinkwasserfilter installiert sein.

4.2 Lieferumfang prüfen

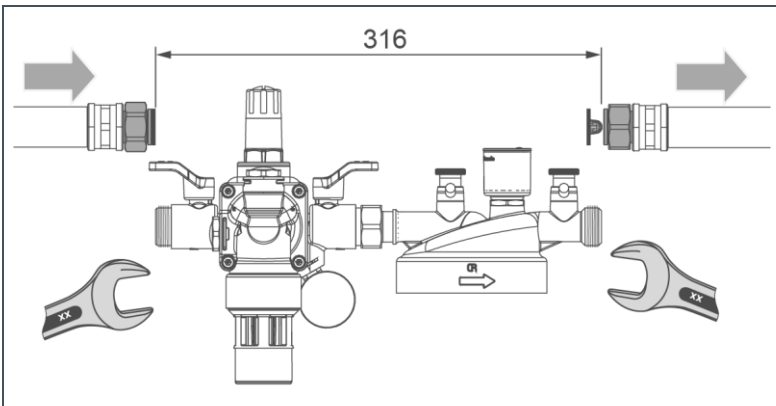


Pos.	Bezeichnung	Pos.	Bezeichnung
1	Wasserzählerverschraubungen	2	Füllstrecke
3	Flachdichtung	4	Rückflussverhinderer
5	Flachdichtung mit Hutsieb	6	Füllpatrone desaliQ:HB2
7	Betriebsanleitung		

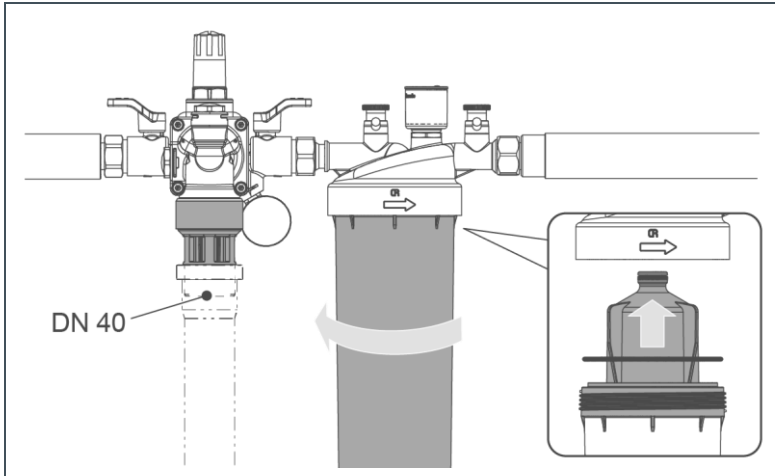
- Prüfen Sie den Lieferumfang auf Vollständigkeit und auf eventuelle Beschädigungen.

4.3 Produkt installieren

1. Montieren Sie die Füllgruppe mit der Aufbereitungsgruppe zusammen.
Beachten Sie die Durchflussrichtung (Fließrichtungspfeil befindet sich unter den Absperrventilen).



2. Spülen Sie die Rohrleitung.
3. Installieren Sie die Wasserzählerverschraubung in die Rohrleitung.
4. Montieren Sie die Füllstrecke spannungsfrei in die Rohrleitung.
Verwenden Sie an der Eingangsseite die Flachdichtung und an der Ausgangsseite die Flachdichtung mit Hutsieb.
5. Drehen Sie die Systemtrenneinheit am Drehflansch so, dass der Ablauftrichter senkrecht nach unten zeigt.



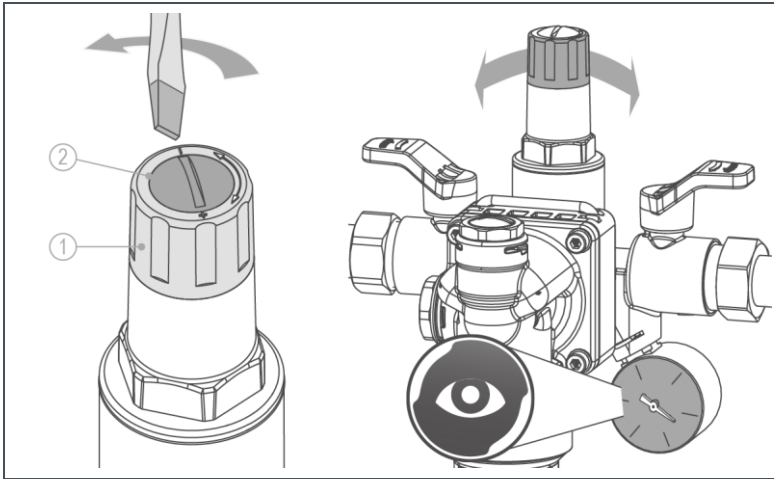
6. Montieren Sie einen Kanalanschluss DN 40 (nicht im Lieferumfang enthalten). Achten Sie auf freien Auslauf.
7. Montieren Sie die Füllpatrone und die Kunststoffglocke.
 - » Das Produkt ist installiert.

5 Inbetriebnahme

5.1 Allgemeiner Ablauf

1. Prüfen Sie die ordnungsgemäße Installation der Füllstrecke und der Füllpatrone.
2. Stellen Sie den Fülldruck des Heizungskreislaufes am Druckminderer ein.
3. Öffnen Sie die bauseitigen Absperrarmaturen des Trinkwasserzulaufes.

5.2 Druckminderer einstellen





Pos.	Bezeichnung	Pos.	Bezeichnung
1	Einstellgriff	2	Schraube

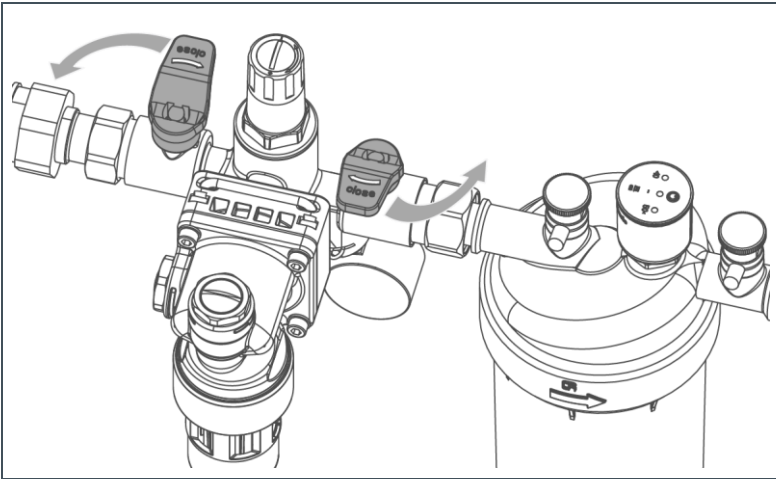


Der Druckminderer kann zwischen 0,5 - 4 bar eingestellt werden. Werkseitig auf 1,5 bar eingestellt.

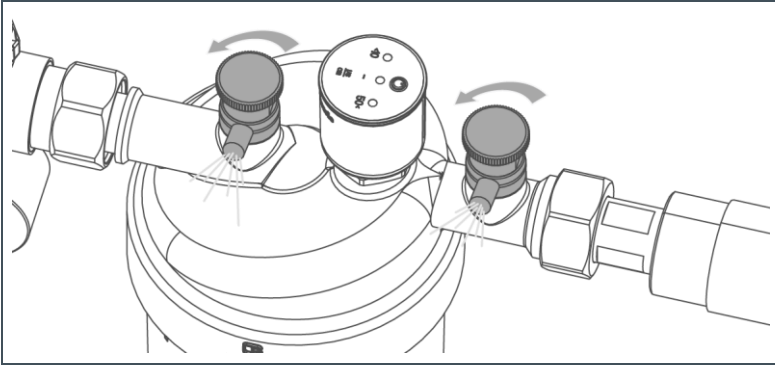
Der Druckminderer lässt sich folgendermaßen einstellen:

1. Lösen Sie die Schraube.
2. Stellen Sie den Fülldruck am Einstellgriff ein.
 - a Drehen Sie nach links , um den Druck zu senken.
 - b Drehen Sie nach rechts , um den Druck zu erhöhen.
3. Ziehen Sie die Schraube fest.

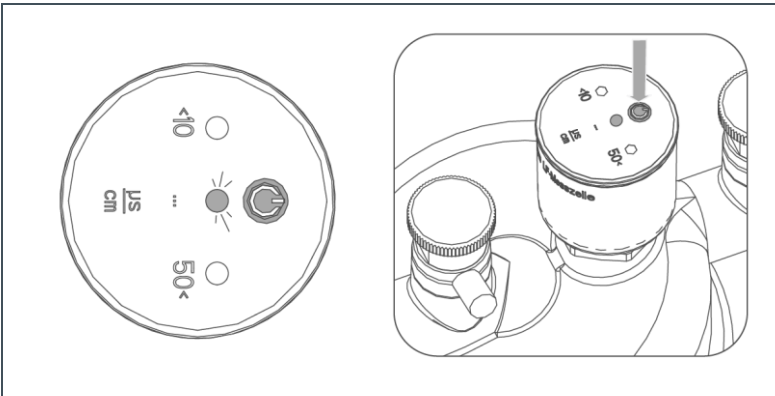
5.3 Heizung befüllen



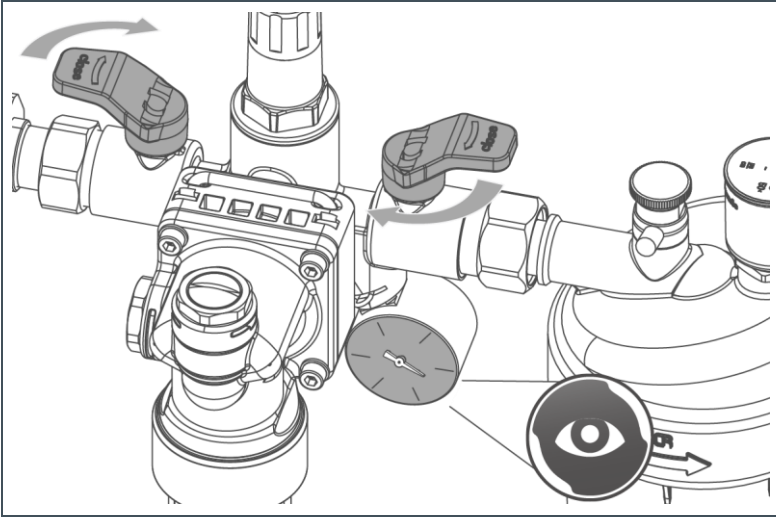
4. Öffnen Sie langsam das Absperrventil Trinkwasser (Eingang).
 5. Öffnen Sie langsam das Absperrventil Druckminderer (Ausgang).
- » Der Befüllvorgang beginnt.



6. Öffnen Sie die Entlüftungsventile.
 - » Die Füllstrecke mit Entsalzungseinheit wird entlüftet.
7. Schließen Sie die Entlüftungsventile, wenn keine Luft mehr austritt.
8. Prüfen Sie optisch auf Dichtheit.



9. Drücken Sie die Taste der LF-Messzelle.
 - » Die LED der LF-Messzelle blinkt, die LF-Messzelle ist aktiviert.



- 10.** Schließen Sie nach dem Befüllen beide Absperrventile.
» Der Befüllvorgang ist abgeschlossen.
- 11.** Lesen Sie den Druck am Manometer ab und korrigieren diesen ggf. (siehe Kapitel 5.2).

5.4 Produkt an Betreiber übergeben

Gehen Sie bei der Übergabe des Produktes wie folgt vor:

1. Unterrichten Sie den Betreiber über die Funktion des Produktes.
2. Übergeben Sie dem Betreiber alle Dokumente zur Aufbewahrung.
3. Weisen Sie den Betreiber mit Hilfe der Anleitung ein und beantworten Sie seine Fragen.
4. Weisen Sie den Betreiber auf notwendige Inspektionen und Wartungen hin.

6 Betrieb

6.1 Funktionskontrolle der LF-Messzelle

- ▶ Drücken Sie den Knopf der LF-Messzelle.
- » Die LF-Messzelle ist aktiviert.
- » Nach der Aktivierung blinkt eine LED.



Die LF-Messzelle schaltet sich nach 45 min. aus.

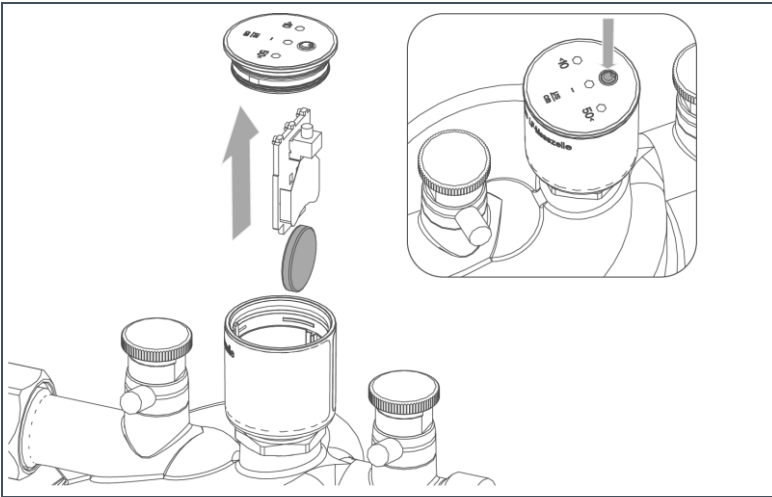
Anzeige der LF-Messzelle

LED blinkt	Leitwert des Wassers
grün	< 10 $\mu\text{S}/\text{cm}$
gelb	10 < ... < 50 $\mu\text{S}/\text{cm}$
rot	> 50 $\mu\text{S}/\text{cm}$



Wenn die LED rot blinkt, ist die Füllpatrone erschöpft.

6.2 Batterie der LF-Messzelle tauschen

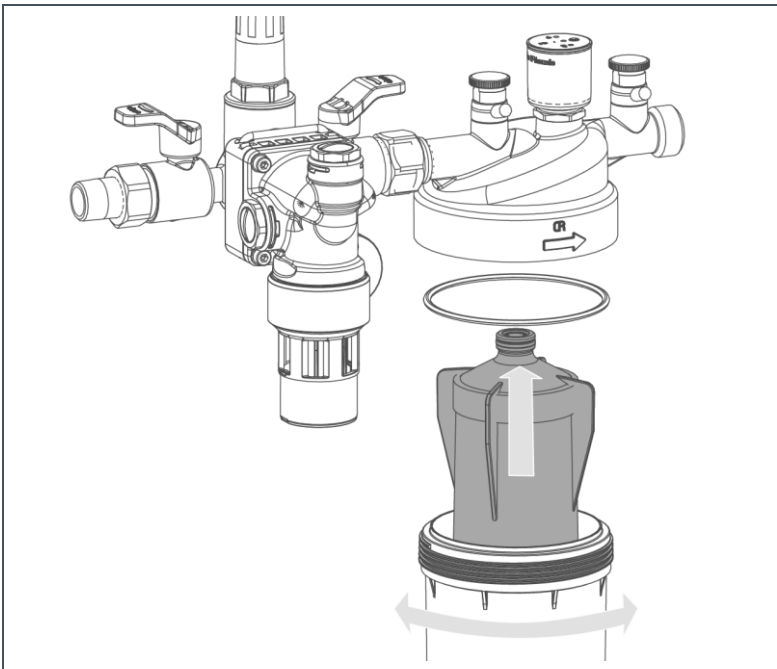


1. Ziehen Sie den Deckel der LF-Messzelle ab.
2. Entnehmen Sie die Platine.
3. Entnehmen Sie die verbrauchte Batterie.
4. Legen Sie eine neue Batterie ein.
5. Schließen Sie den Deckel der LF-Messzelle.
6. Drücken Sie den Knopf der LF-Messzelle.
 - » Die LF-Messzelle ist funktionsbereit.

6.3 Einbau/Austausch Füllpatrone

Zum Austausch der Füllpatrone gehen Sie folgendermaßen vor:

1. Schließen Sie das eingangsseitige Absperrventil.
2. Öffnen Sie die Entlüftungsventile.
 - » Die Füllstrecke ist drucklos.



3. Demontieren Sie die Kunststoffglocke (Drehrichtung links).
4. Ersetzen Sie die erschöpfte Patrone durch eine neue Patrone.
5. Montieren Sie die Kunststoffglocke (Drehrichtung rechts).
 - » Die Füllstrecke ist einsatzbereit.
6. Nehmen Sie die Füllstrecke in Betrieb (siehe Kapitel 5).

7 Reinigung, Inspektion, Wartung

Die Inspektion und Wartung einer Füllstrecke ist durch die Norm DIN EN 806-5 vor-geschrieben. Die regelmäßige Wartung gewährleistet einen störungsfreien und hygienischen Betrieb. Mindestens einmal jährlich muss die Füllstrecke von einer Fachkraft gewartet werden. Der ordnungsgemäße Betrieb und die Wartung des Produktes sind wesentlich für einen störungsfreien und hygienischen Betrieb.



Durch den Abschluss eines Wartungsvertrages stellen Sie die termingerechte Abwicklung aller Wartungsarbeiten sicher.

- ▶ Verwenden Sie nur original Ersatz- und Verschleißteile der Firma Grünbeck.

7.1 Reinigung

1. Reinigen Sie das Produkt nur außen.
2. Verwenden Sie keine scharfen oder scheuernden Reinigungsmittel.
3. Wischen Sie das Gehäuse mit einem feuchten Tuch ab.



HINWEIS: Reinigen Sie das Produkt nicht mit alkohol-/ oder lösemittelhaltigen Reinigern!

- Kunststoffbauteile werden durch diese Stoffe beschädigt.
 - ▶ Verwenden Sie eine milde/pH-neutrale Seifenlösung.
-

7.2 Intervalle

Grünbeck empfiehlt gemäß DIN EN 806-5 eine halbjährliche Inspektion und eine jährliche Wartung.

Tätigkeit	Intervall	Durchführung
Inspektion	6 Monate	Sicht-/Funktionsprüfung, Dichtheit prüfen
Wartung	12 Monate	Schmutzfänger und Ablauftrichter reinigen, Systemtrenner auf Funktion prüfen, Ruhe-/ Fließ- und Differenzdruck des Systemtrenners prüfen

7.3 Inspektion



Die regelmäßige Inspektion erhöht die Betriebssicherheit Ihres Produktes. Die DIN EN 806 Teil 5 empfiehlt, mindestens alle 6 Monate eine Inspektion durchzuführen.

Um eine Inspektion durchzuführen, gehen Sie wie folgt vor:

Sicht- / Funktionsprüfung

1. Prüfen Sie alle wasserführenden Teile auf Dichtheit.
2. Prüfen Sie alle Bauteile auf mögliche Beschädigungen und Korrosion.
3. Kontrollieren Sie, dass die Absperrventile und Anschlüsse leicht zu betätigen sind.
4. Kontrollieren Sie, dass das Entwässerungsnetz das Entlastungswasser aufnehmen kann und der freie Auslauf über den senkrecht stehenden Ablauftrichter sichergestellt ist.

Dichtheit prüfen

1. Öffnen Sie das Absperrventil (Ein- und Ausgang).
2. Öffnen Sie eine nachgeschaltete Entnahmestelle (z. B. Hahn zur Heizungsnachspeisung).
 - » Es darf kein Wasser am Systemtrenner zum Ablauftrichter austreten.
3. Schließen Sie das Absperrventil am Ausgang und an der Entnahmestelle.
4. Schließen Sie das Absperrventil am Eingang.
 - » Es darf kein Wasser am Systemtrenner zum Ablauftrichter austreten.

7.4 Wartung



Die regelmäßige Wartung erhöht die Betriebssicherheit Ihres Produktes. Die DIN EN 806 Teil 5 empfiehlt, mindestens alle 12 Monate eine Wartung durchzuführen.

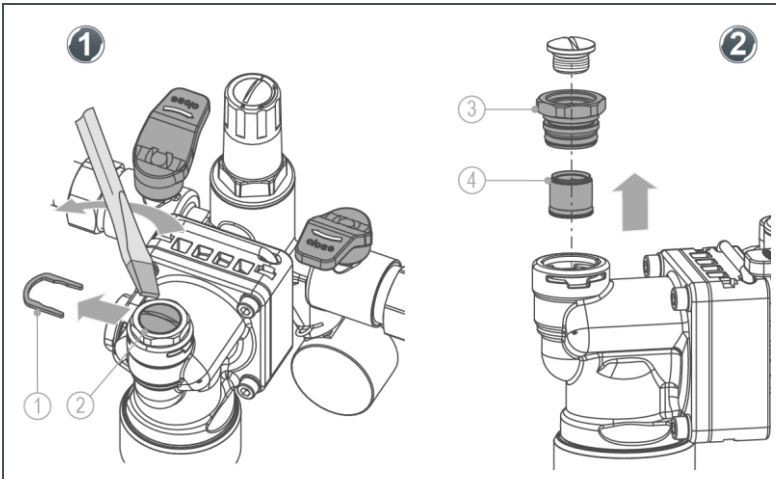


Darf nur von einer Fachkraft durchgeführt werden.

1. Prüfen Sie die Funktion der LF-Messzelle (siehe Kapitel 6.1).
2. Prüfen Sie die angeschlossene Vollentsalzungseinheit und erneuern Sie die bei Bedarf.
3. Warten Sie die Füllgruppe mit dem Service Set zur Wartung von Systemtrenner (Bestell-Nr. 132 095).

Zusätzlich zur halbjährlichen Inspektion kommen folgende Punkte hinzu:

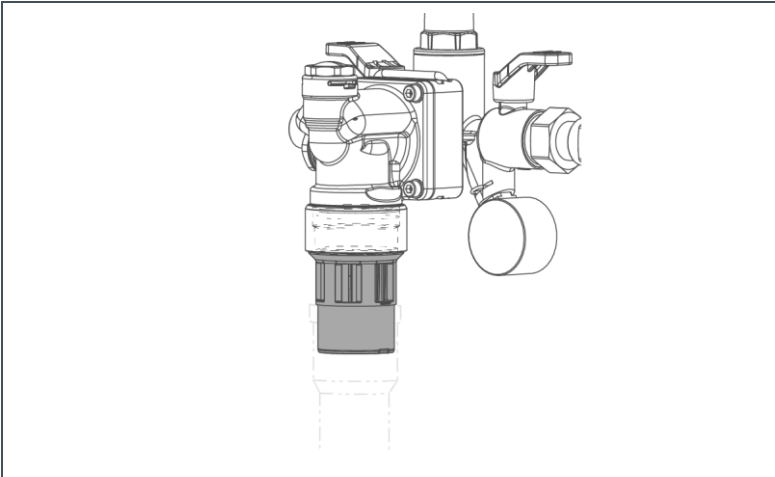
Schmutzfänger reinigen



Pos.	Bezeichnung	Pos.	Bezeichnung
1	Sicherungsbügel	2	Verschlusschraube Eingangsdruckzone
3	Messingeingang	4	Schmutzfänger

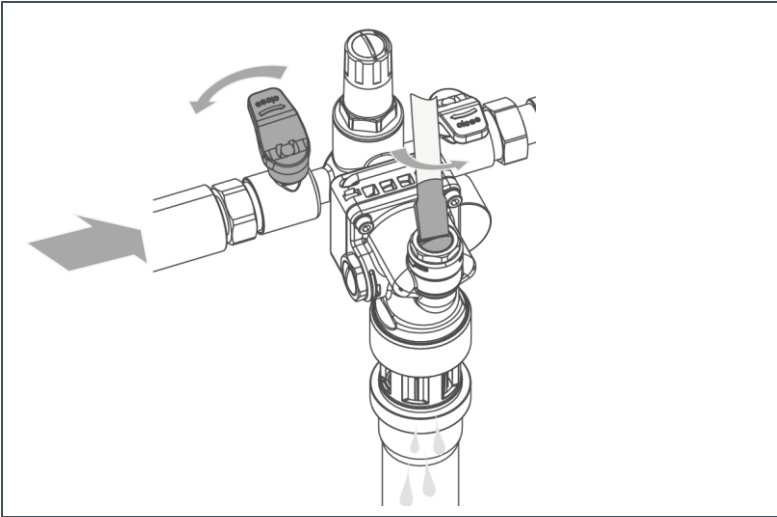
1. Schließen Sie beide Absperrventile.
2. Lösen der Verschlusschraube am Prüfanschluss.
 - » Die Füllkombination wird am Prüfanschluss der Eingangsdruckzone drucklos geschaltet.
3. Entfernen Sie den Sicherungsbügel und entnehmen Sie den Messingeingang.
4. Entnehmen Sie den innenliegenden Schmutzfänger und reinigen Sie diesen.
5. Montieren Sie den Schmutzfänger und Messingeingang.
6. Stecken Sie den Sicherungsbügel ein.
7. Ziehen Sie die Verschlusschraube fest.
 - » Der Schmutzfänger ist gereinigt und montiert.

Ablauftrichter reinigen



- ▶ Reinigen Sie den Ablauftrichter (freier Auslauf) und die Belüftungsöffnungen.

Funktionskontrolle Systemtrenner



1. Öffnen Sie das Absperrventil am Eingang der Füllgruppe bis Wasserdruck anliegt und schließen Sie dieses anschließend wieder.
2. Drehen Sie die Verschlusschraube am Prüfanschluss der Eingangsdruckzone des Systemtrenners langsam ca. $\frac{1}{2}$ Umdrehung heraus.
 - » Entlastungsventil muss öffnen, Mitteldruckzone vollständig entleeren und Wasser zum Ablauftrichter austreten.
3. Schließen Sie die Verschlusschraube.
4. Öffnen Sie das Absperrventil am Eingang der Füllgruppe.
 - » Füllgruppe geht in Betriebsstellung – kein Wasseraustritt mehr.

Prüfung von Ruhe-, Fließ-, und Differenzdruck des Systemtrenners

Mit Hilfe des Service-Set (siehe Kapitel 3.4) kann eine Prüfung erfolgen.



Die erforderlichen Prüfschritte entnehmen Sie der Betriebsanleitung Service-Set Systemtrenner (Bestell-Nr. 132 945) bzw. gemäß DIN 12729.

- ▶ Tragen Sie alle Arbeiten in das Betriebshandbuch ein.

7.5 Verbrauchsmaterial

Produkt	Bestell-Nr.
Füllpatrone desaliQ:HB2	707 745
Batterie CR2032	WZ9-790075e

7.6 Ersatzteile

Ersatzteile und Verbrauchsmaterialien erhalten Sie bei der für Ihr Gebiet zuständigen Vertretung. Sie finden diese im Internet unter www.gruenbeck.de.

7.7 Verschleißteile

Verschleißteile sind nachfolgend aufgeführt:

- Dichtungen

8 Störung



Bei kurzzeitigem, nicht definiertem Wasseraustritt am Ablauftrichter der Füllstrecke liegt keine Störung vor. Es handelt sich um reguläres Regelverhalten der Füllstrecke, bedingt durch eingangsseitige Druckschwankungen im Wasserversorgungsnetz.

Beobachtung	Bedeutung	Abhilfe
LED der LF-Messzelle blinkt nicht.	Die Batterie ist erschöpft.	Tauschen Sie die Batterie (siehe 6.2).
	Die LF-Messzelle ist defekt.	Tauschen Sie die LF-Messzelle aus.
LED der LF-Messzelle blinkt rot.	Die Füllpatrone ist erschöpft.	Tauschen Sie die Füllpatrone (siehe 6.3).
Hoher Druck beim Befüllen, bzw. Nachfüllen der Heizung.	Defekt am Manometer.	Tauschen Sie das Manometer.
	Verschmutzung am Dichtsitz	Prüfen Sie den Druckminderer auf Verschmutzung.
	Defekt am Druckminderer.	Tauschen Sie den Druckminderer.

9 Entsorgung

- ▶ Beachten Sie die geltenden nationalen Vorschriften.

9.1 Verpackung

- ▶ Entsorgen Sie die Verpackung umweltgerecht.

9.2 Produkt



Befindet sich dieses Symbol (durchgestrichene Abfalltonne) auf dem Produkt, darf dieses Produkt bzw. die elektrischen und elektronischen Komponenten nicht als Hausmüll entsorgt werden.

- ▶ Entsorgen Sie elektrische und elektronische Produkte oder Komponenten umweltgerecht.
- ▶ Falls in Ihrem Produkt Batterien oder Akkus enthalten sind, entsorgen Sie diese getrennt von Ihrem Produkt.

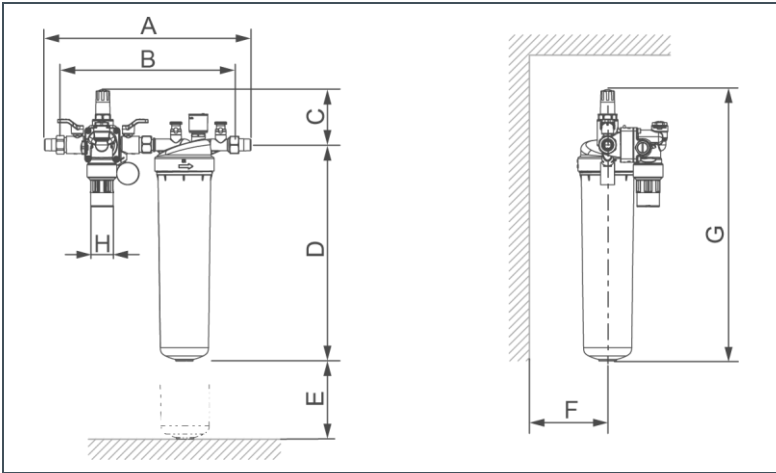


Weitere Informationen zur Rücknahme und Entsorgung finden Sie unter www.gruenbeck.de.

Demontage vor Entsorgung

- ▶ Demontieren Sie die LF-Messzelle vom Messingkörper. (Gabelschlüssel SW24 erforderlich)

10 Technische Daten



Maße und Gewichte		
A Einbaulänge mit Verschraubung	mm	372
B Einbaulänge ohne Verschraubung	mm	316
C Höhe über Mitte Rohranschluss	mm	99
D Höhe unter Mitte Rohranschluss	mm	380
E Ausbaumaß	mm	100
F Wandabstand	mm	70
G Gesamthöhe	mm	479
H Kanalanschluss/Ablauftrichter	mm	40
Betriebsgewicht ca.	kg	3,8
Versandgewicht ca.	kg	4,5
Anschlussdaten		
Anschlussnennweite	DN 15 (G ½")	
Leistungsdaten		
Betriebsdruck max.	bar	6
Einstellbereich Druckminderer	bar	0,5 - 4
Füllleistung bei 1,5 bar	m³/h	0,2
Allgemeine Daten		
Wassertemperatur	°C	5 - 30
Umgebungstemperatur	°C	5 - 40
Bestell-Nr.	707 760	

BA_TD3-GF000de_055_Füllstrecke_thermalIQ-FB2.docx

11 Betriebshandbuch

Füllstrecke thermalIQ:FB2

Serien-Nr.: _____



► Dokumentieren Sie die Inbetriebnahme und alle
Wartungstätigkeiten.

11.1 Inbetriebnahmeprotokoll

Kunde		
Name: _____		
Adresse: _____		
Installation/Zubehör		
Kanalanschluss nach DIN EN 1717	<input type="checkbox"/> ja	<input type="checkbox"/> nein
Bodenablauf vorhanden	<input type="checkbox"/> ja	<input type="checkbox"/> nein
Sicherheitseinrichtung	<input type="checkbox"/> ja	<input type="checkbox"/> nein
Bemerkungen		

Inbetriebnahme		
Installateur: _____		
KD-Techniker: _____		
Firma: _____		
Arbeitszeitbescheinigung (Nr.): _____		
Datum/Unterschrift: _____		

11.2 Wartung

Durchgeführte Arbeiten	
<input type="checkbox"/> Wartung	Firma: _____
<input type="checkbox"/> Reparatur	Name: _____
	Datum, Unterschrift
<input type="checkbox"/> Wartung	Firma: _____
<input type="checkbox"/> Reparatur	Name: _____
	Datum, Unterschrift
<input type="checkbox"/> Wartung	Firma: _____
<input type="checkbox"/> Reparatur	Name: _____
	Datum, Unterschrift
<input type="checkbox"/> Wartung	Firma: _____
<input type="checkbox"/> Reparatur	Name: _____
	Datum, Unterschrift
<input type="checkbox"/> Wartung	Firma: _____
<input type="checkbox"/> Reparatur	Name: _____
	Datum, Unterschrift
<input type="checkbox"/> Wartung	Firma: _____
<input type="checkbox"/> Reparatur	Name: _____
	Datum, Unterschrift
<input type="checkbox"/> Wartung	Firma: _____
<input type="checkbox"/> Reparatur	Name: _____
	Datum, Unterschrift

Notizen

Notizen

BA_TD3-GF000de_055_Füllstrecke_thermalIQ-FB2.docx

Notizen

Grünbeck Wasseraufbereitung GmbH
Josef-Grünbeck-Straße 1
89420 Höchstädt a. d. Donau
DEUTSCHLAND



+49 9074 41-0



+49 9074 41-100

info@gruenbeck.de
www.gruenbeck.de



Mehr Infos unter
www.gruenbeck.de