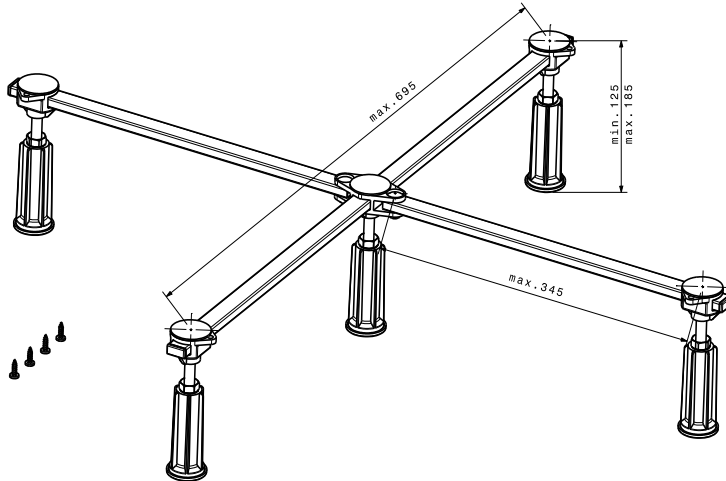


Ferroplast® D5 Standard XL



Anwendungsgebiet

Der »Ferroplast® D5 Standard XL« ist ein Wannenfuß für Duschwannen aus Stahl- oder Acryl mit einer Größe von 75 x 80 bis 100 x 100 cm und hat einen Höhenverstellbereich von 125-185 mm.

Allgemeine Informationen

- Artikelnummer:** 000.145.003
- Lieferumfang:**
- 1 vormontierter Duschwannenfuß
 - 3 verzinkte Stahlprofile
 - 5 vormontierte, höhenverstellbare Stellfüße mit Drehlager
 - Befestigungsmaterial
 - Montageanweisung

Technische Eigenschaften

- für Viertelkreis-, Fünfeck-, und Rechteckduschwannen aus Stahl oder Acryl
- Höhenverstellbereich 125-185 mm
- höhenverstellbare und mit Drehlagern ausgestattete Füße
- Mittelstütze axial verschiebbar
- körperschallgedämmt
- komplett vormontiert