

Gaszähleranschlussverschraubung

- für Zweistutzengaszähler
- Eingang: R-Gewinde, Ausgang: G-Gewinde

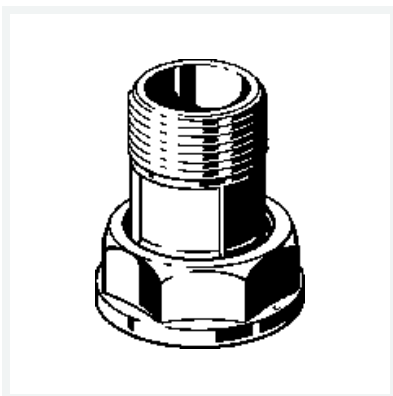
Ausstattung

gerader Stutzen, 2 Plombierbohrungen, Flachdichtung, Mehrkant
mit **DIN-DVGW-Prüfzeichen**

Modell G2327

Artikel 531 478

Hinweis:
gelb verzinkt



Eigenschaften

Umgebungstemp.	Umgebungstemperatur	max. 70 °C
Höher thermisch belastbar	HTB	650 °C/30 min C1
Betriebsdruck	BD	max. 0,5 MPa (MOP 5)
Außengewinde kegelig	R	1
Gewicht	192,5 g	
Volumen	182,81 cm ³	
Werkstoff	Temperguss	