



## Gasdruckregleranschlussstück

- für Einstuzengasdruckregler
- Eingang/Ausgang: Rp-Gewinde

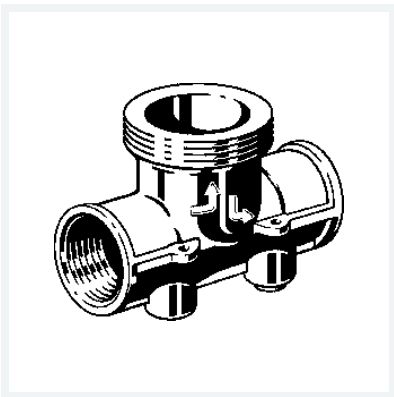
### Ausstattung

Prüfschraube G1/8, Regleranschluss G2

**mit DIN-DVGW-Prüfzeichen**

**Modell G2335**

**Artikel 532 192**



## Eigenschaften

Umgebungstemp.	Umgebungstemperatur	max. 70 °C
Höher thermisch belastbar	HTB	650 °C/30 min C1
Betriebsdruck	BD	max. 0,5 MPa (MOP 5)
Innengewinde zylindrisch	Rp	1
Gewicht	665 g	
Volumen	621,6 cm <sup>3</sup>	
Werkstoff	Temperguss verzinkt	