

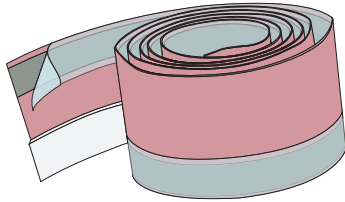


Multilingual



DE
GB
CZ
SK

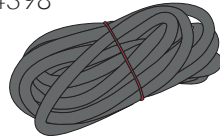
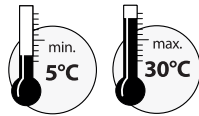
1



#4396-4398



Verarbeitungstemperatur
processing temperature
pracovní teplota / pracovná teplota



optional +



#4404



#4401

2

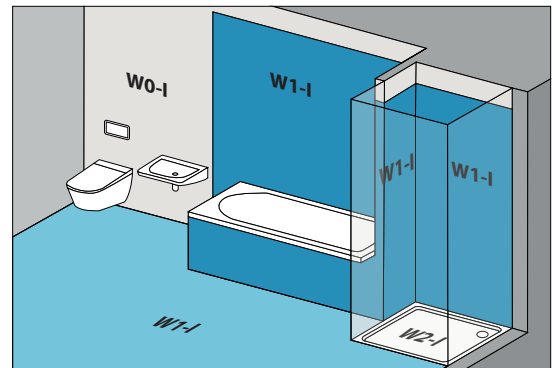
Die zusätzliche **Sicherheit** zur Montage zwischen Wand und Wanne bei fachgerechter Installation. Nach **DIN 18534-1** Abdichtungen von Innenräumen (Teil 1: Anforderungen, Planungs- & Ausführungsgrundsätze).

W1-I: Flächen mit nicht häufiger Spritzwassereinwirkung. Ohne intensive Belastung durch Stauwasser.

W2-I: Flächen mit häufiger Spritz- und Brauchwassereinwirkung. Intensive Belastung durch Stauwasser.

Verhindert Schimmelbildung und ideal zur Vermeidung von Durchfeuchtungen, selbstklebend für perfekten Wasser- & Schallschutz. Besonders geeignet bei fallendem Wasser wie z.B. in Duschen.

Schall- und Wasserschutz bereits verklebt und sofort einsetzbar!



The additional **Security** for mounting between wall and tub with proper installation. According to **DIN 18534-1** Sealing of interiors (Part 1: Requirements, planning and execution principles).

W1-I: Areas with not frequent spray water. Without intensive load of backwater.

W2-I: Areas with frequent spray and industrial water. Intensive load of backwater.

Prevents mold growth and is ideal for preventing moisture penetration, self-adhesive for perfect water and sound insulation. Particularly suitable for falling water, e.g. in showers. **Sound and water protection already glued and ready to use!**

Dodatečné **zabezpečení** mezi stěnu a vanu při odborné montáži. Dle **DIN 18534-1** Hydroizolace interiérů (Odd. 1: Požadavky, plánování a zásady provádění).

W1-I: plochy často zatížené postřikovou vodou. Bez intenzivního působení stojaté vody.

W2-I: oblasti s častým postřikem a působením odpadních vod. Intenzivního působení stojaté vody.

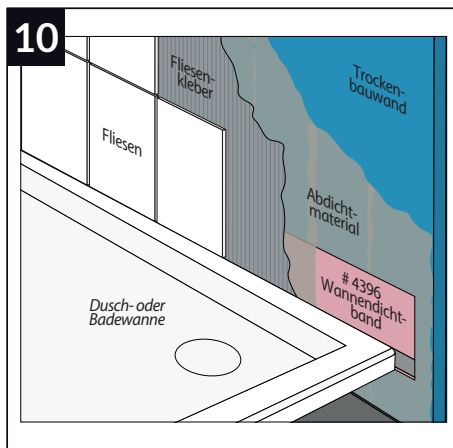
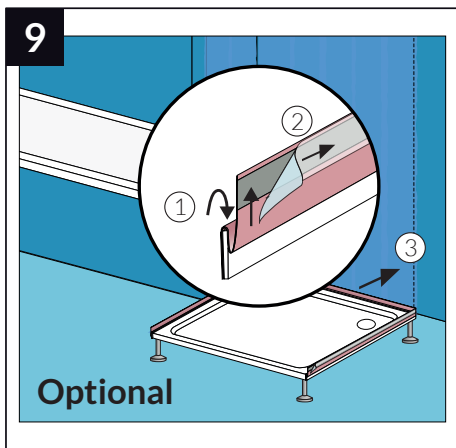
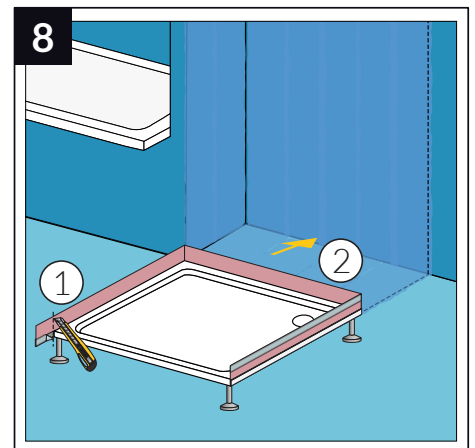
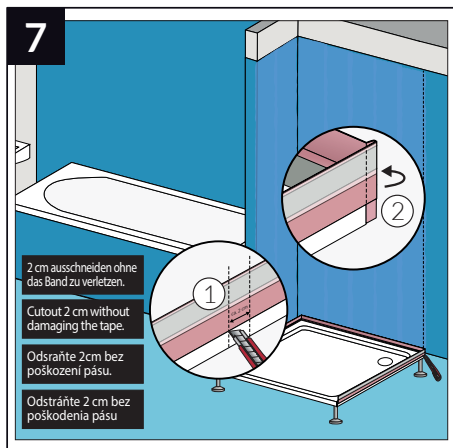
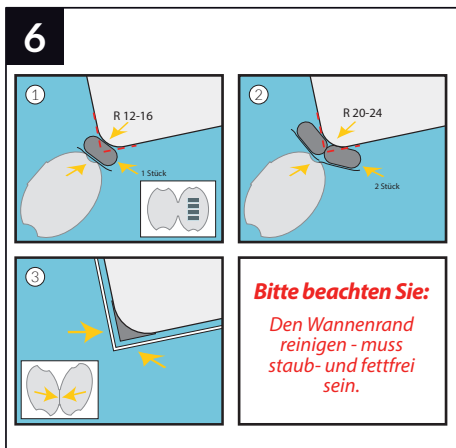
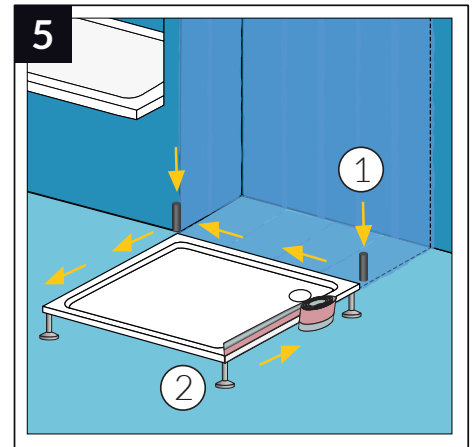
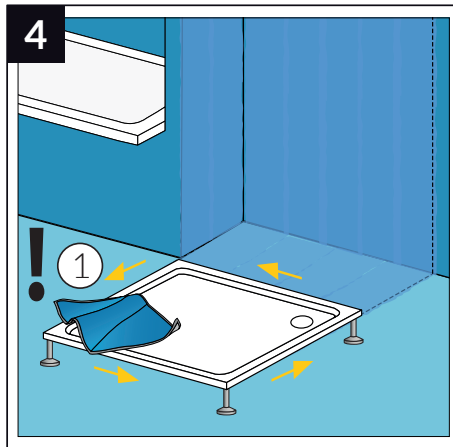
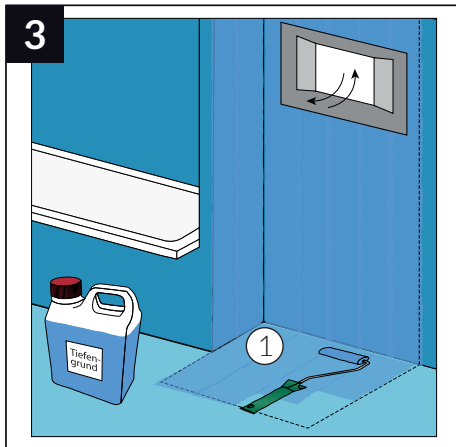
Zabraňuje vzniku plísní a je ideální prevencí průniku vlhkosti. Jedná se o dokonalou samolepící izolaci vody a zvuku. Zvláště vhodné pro kroupící vody, např. ve sprše. **Izolace proti hluku a vodě je již slepená a připravená ke snadné instalaci!**

Dodatočné **zabezpečenie** medzi stenu a vaňu pri odbornej montáži. Podľa **DIN 18534-1** Hydroizolácia interiérov (Odd. 1: Požiadavky, plánovanie a zásady vykonávania).

W1-I: plochy často zaťažené postrekovou vodou. Bez intenzívneho pôsobenia stojaté vody.

W2-I: oblasti s častým postrekom a pôsobením odpadových vôd. Intenzívneho pôsobenia stojaté vody.

Zabraňuje vzniku plesní a je ideálnou prevenciou prieniku vlhkosti. Jedná sa o dokonalú samolepiacu izoláciu vody a zvuku. Zvláště vhodné pre kroupiacu vodu, např. v sprche. **Izolácia proti hluku a vode je už zlepená a pripravená k ľahkej inštalácii!**



Please note:

- No interfaces in the entire circumference of the tub
- Do not join individual strips. Always use continuous hinges over the sealing surface
- Note the slope of the tub in the direction of the drain
- Defective silicone fugues must be repaired promptly?
- The butyl adhesive strip is thermoplastic and very soft, by prolonged storage, the adhesive strip can be deform.
- When gluing, make sure that the butyl adhesive is fully faced and glued.

Věnujte prosím pozornost:

- zachovejte pásku po obvodu vany v jednom celku
- zajistěte správný spád odtoku vany
- průběžně udržujte neporušenost vytmelených spár
- páska butylového lepidla je termoplastická, takže se může při delším skladování různě deformovat
- u nalepení je důležité pásu pečlivě celoplošně přitisknout.

Venujte prosím pozornost:

- zachovajte pásku po obvode vane v jednom celku
- zabezpečte správny spád odtoku vane
- priebežne udržiujte neporušenosť vytmelených škár
- páska butylového lepidla je termoplastická, takže sa môže pri dlhšom skladovaní rôzne deformovať
- u nalepení je dôležité pás svdomito celoplošne pritlačiť

