

Schienenhalter SH

Gruppe: 1112

Einsatz

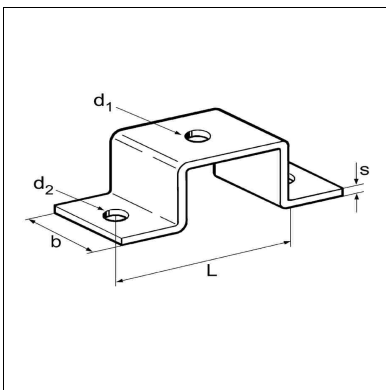
Umfassende aussteifende Halterung von Sikla Montageschienen:

- ◆ unmittelbar auf der bauseitigen Auflage oder
- ◆ direkt auf einer anderen Montageschiene zur Rahmenmontage.

Bei Montage auf freistehenden oder einbetonierten Profilschienen empfiehlt sich die Verwendung von CC-Gewindeplatte mit Schrauben.

Technische Daten

Material: Stahl, galvanisch verzinkt



Typ	b x s [mm]	L [mm]	Ø d ₁ [mm]	Ø d ₂ [mm]	G [kg]	Verp. [Stück]	Artikel- Nr.
41/21	40 x 4	80	11	11	0,15	50	177338
41/31	40 x 4	80	11	11	0,18	50	113645
41/41 u. 41/21 D	40 x 4	80	11	11	0,20	50	177365
41/45	40 x 4	80	11	11	0,21	50	126791
41/52	40 x 4	80	11	11	0,23	50	177347
41/62	40 x 4	80	11	11	0,27	25	177356
41-75/65	50 x 5	120	13	13	0,43	25	177644
41-75/75	50 x 5	120	13	13	0,48	25	177662
41/41 D	40 x 4	80	11	11	0,30	10	177374
41/45 D	40 x 4	84	13	13	0,33	10	125532
41/52 D	40 x 4	84	13	13	0,38	10	177383
41/62 D	40 x 4	84	13	13	0,42	10	163000
41-75/65 D	50 x 5	120	13	13	0,69	10	177671
41-75/75 D	50 x 5	120	13	13	0,76	10	177680

