

Schraubroherschelle SRS 2G m.E.

Gruppe: 1225

Einsatz

Zweiteilige Rohrschelle mit 2-Gewindemutter mit Anschlussmöglichkeit M8 und M10. Geeignet zur schallentkoppelten Rohrbefestigung auch bei Schallschutzanforderungen nach DIN 4109.

Lieferumfang

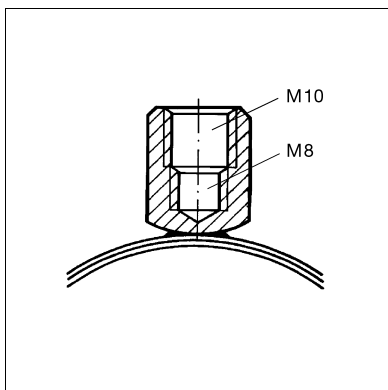
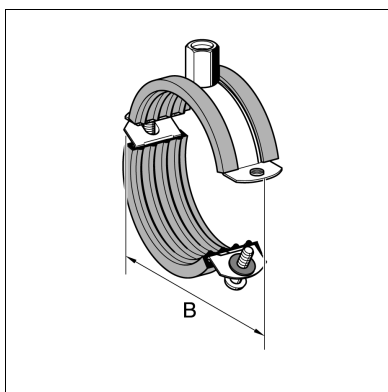
Rohrschelle komplett mit zwei Spansschrauben; einseitig vormontiert und somit sofort einsatzbereit. Auf der offenen Schellenseite ist die Spansschraube gegen Herausfallen gesichert.

Technische Daten

Spannbereich [mm]	max. zul. Belastung (Zug)	Anzugsmoment [Nm]
12 - 64	0,45 kN	2
67 - 108	0,90 kN	2
110 - 219	1,00 kN	2

Material:

Rohrschelle: Stahl, galvanisch verzinkt
 Schalldämmeinlage: SBR/EPDM, schwarz (Profilgummi siehe Kap. Schalldämmelemente)



Spannbereich [mm]	Material b x s [mm]	B [mm]	G [kg]	Verp. [Stück]	Artikel-Nr.
12 - 15	20 x 1,5	55	0,05	100	159368
15 - 19	20 x 1,5	59	0,05	100	159377
20 - 23	20 x 1,5	63	0,06	100	159386
25 - 28	20 x 1,5	69	0,06	100	159395
32 - 35	20 x 1,5	76	0,07	100	159401
40 - 45	20 x 1,5	92	0,09	50	159614
48 - 52	20 x 1,5	99	0,09	50	159623
52 - 58	20 x 1,5	105	0,10	50	179003
60 - 64	20 x 1,5	112	0,11	50	159632
67 - 72	25 x 2,0	125	0,19	25	179012
73 - 80	25 x 2,0	134	0,20	25	159641
81 - 87	25 x 2,0	141	0,21	25	192665
86 - 91	25 x 2,0	147	0,21	25	159650
102 - 108	25 x 2,0	160	0,25	25	179021
110 - 115	25 x 2,5	173	0,30	25	159669
120 - 128	25 x 2,5	186	0,34	25	191459
135 - 143	25 x 2,5	203	0,37	25	191477
149 - 161	25 x 2,5	215	0,39	25	191486
162 - 170	25 x 2,5	229	0,40	25	191468
198 - 207	25 x 2,5	268	0,48	25	191495
207 - 219	25 x 2,5	282	0,52	25	191504