

## Grundplatte GPL

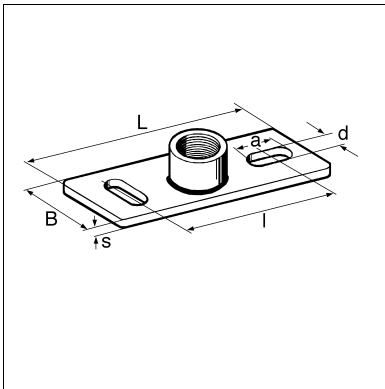
Gruppe: 1227

### Einsatz

Wand-, Decken- und Bodenbefestigung für Halterungen in versorgungstechnischen Anlagen.

### Technische Daten

Eine Abstimmung der zu erwartenden Belastung mit den zulässigen Lasten der verwendeten Anker hat zu erfolgen.



Ausführung / Typ	Zug [kN]	zul. Biegemoment* [Nm]	max. Hebelarm [mm]	Schweißverfahren
Normal M8	1,5	8,8	150	R
Normal M10 / M10 RL	1,5	17,2	200	R
Normal 2G M8/M10	1,5	M8: 8,8 M10: 17,2	M8: 150 M10: 200	R
Normal R 1/2"	1,5	25,0	300	R
Stabil M10	4,0	17,2	200	R
Stabil M12	5,0	29,6	300	R
Stabil M16	8,5	70,3	300	M
Stabil R 1/2"	8,5	95,0	350	M
Stabil R 3/4"	8,5	180,0	450	M
Stabil R 1"	8,5	350,0	500	M

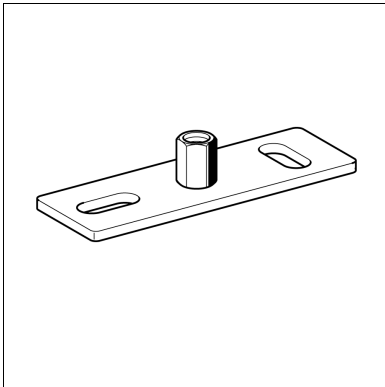
R = Widerstandsschweißung

M = Schmelzschweißung

\* Begrenzung durch Grundplatte oder Belastbarkeit des Gewindestabes oder Gewinderohres.

$$\sigma_{zul} \leq 160 \text{ N/mm}^2 \quad f_{zul} < 5 \text{ mm}$$

Material: Stahl, galvanisch verzinkt



Typ	Abmessung L x B x s [mm]	Langloch d x a [mm]	Lochmittenabstand l [mm]	G [kg]	Verp. [Stück]	Artikel-Nr.
Normal M8	80 x 30 x 3	9 x 16	54	0,05	50	<b>107501</b>
Normal M10	80 x 30 x 3	9 x 16	54	0,06	50	<b>138361</b>
Normal 2G M8/M10	80 x 30 x 3	9 x 16	54	0,06	100	<b>113016</b>
Normal M10 RL	80 x 30 x 3	∅ 4,5	54	0,06	50	<b>199077</b>
Normal R 1/2"	80 x 30 x 3	9 x 16	54	0,08	50	<b>138501</b>
Stabil M10	120 x 40 x 4	11 x 25	80	0,14	50	<b>138343</b>
Stabil M12	120 x 40 x 4	11 x 25	80	0,15	50	<b>107556</b>
Stabil M16	120 x 40 x 5	11 x 25	80	0,19	50	<b>138352</b>
Stabil R 1/2"	120 x 40 x 5	11 x 25	80	0,20	50	<b>138529</b>
Stabil R 3/4"	120 x 40 x 5	11 x 25	80	0,20	50	<b>138538</b>
Stabil R 1"	120 x 40 x 5	11 x 25	80	0,22	50	<b>107592</b>

