

Ratio S

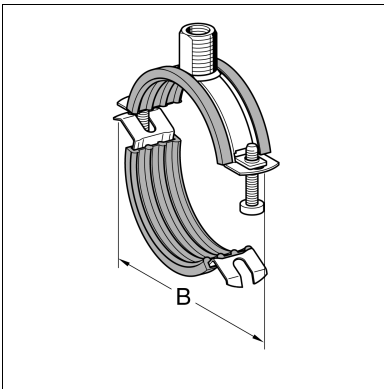
Gruppe: 1231

Einsatz

Zweiteilige Gelenkrohrschelle mit Schnellverschluss zur Montage von Rohrleitungen in versorgungstechnischen Anlagen. Anschlussmöglichkeiten ohne Adapter siehe Zeichnung. Mit Adapter: M12, M16, R 1/2", R 3/4", R 1". Geeignet für Decken-, Boden- und Wandmontage und zur schallentkoppelten Rohrbefestigung auch bei Schallschutzanforderungen nach DIN 4109. Der formschlüssige Profilmgummi ist zusätzlich eingeklebt. Dadurch ist er völlig verliersicher und erlaubt ein problemloses Drehen und Rutschen des Rohres bei der Montage, ohne dass sich der Gummi verklemt.

Lieferumfang

Spannschraube an der Gelenkseite vormontiert, auf der offenen Seite mit Schnellverschluss ausgestattet. Ab Größe 38 mm mit einer durchgesteckten und verschweißten Sicherheitsmutter 3G versehen.



Technische Daten

Spannbereich [mm]	max. zul. Last (Zug)	Anzugsmoment [Nm]
12 - 35	0,8 kN	2
38 - 90	1,3 kN	2
108 - 135	1,9 kN	3
140 - 170	2,2 kN	3

Die max. zul. Last wurde unter Anwendung statistischer Methoden aus den Bruchlasten, unter Einhaltung einer max. zul. Verformung von 1,5 mm bzw. 2 % des max. spannbaren Rohrdurchmessers, ermittelt.

Zulässige Belastung $FZ_{zul,fi}$ im Brandfall

Spannbereich [mm]	FWD 30 [N]	FWD 60 [N]	FWD 90 [N]	FWD 120 [N]	Verformung δ_{max} [mm]	Gewinde \geq
12 - 35	270	80	20	-	42	M10
38 - 80	450	140	70	40	41	M10
83 - 90	460	170	80	30	45	M10
108 - 170	570	310	200	150	62	M10

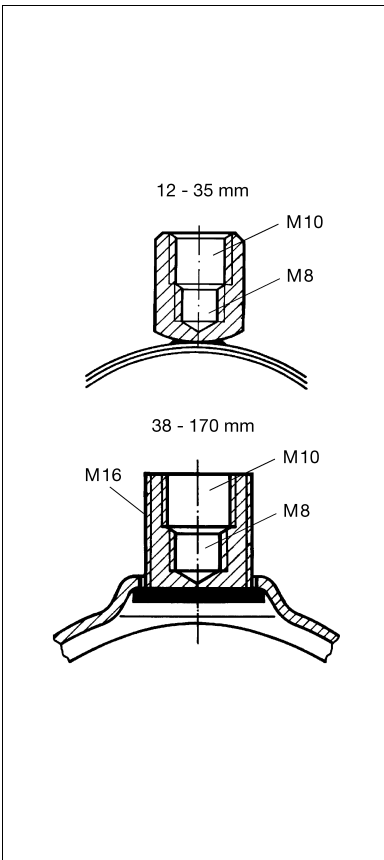
Material:

Rohrschelle: Stahl, galvanisch verzinkt
 Schalldämmeinlage: SBR/EPDM, schwarz (Profilmgummi siehe Kap. Schalldämmelemente)
 Einfügedämmung: bis zu 18 dB(A)

Zulassungen / Konformität



Dieses Produkt wurde mit den Gütezeichen "Rohrbefestigung" und "Brandgeprüfte Rohrbefestigung" ausgezeichnet und unterliegt der Fremdüberwachung nach RAL GZ-655.



Spannbereich [mm]	DN	Material [mm]	B [mm]	G [kg]	Verp. [Stück]	Artikel- Nr.
12 - 20	1/4" - 3/8"	20 x 1,5	55	0,06	100	154804
21 - 27	1/2" - 3/4"	20 x 1,5	61	0,07	100	154813
28 - 35	1"	20 x 1,5	71	0,07	100	154822
38 - 45	1 1/4"	20 x 1,5	82	0,09	50	154831
48 - 56	1 1/2"	20 x 1,5	93	0,09	50	154840
57 - 63	2"	20 x 1,5	104	0,11	50	154859
64 - 71		20 x 1,5	112	0,12	25	154868
73 - 80	2 1/2"	20 x 1,5	121	0,13	25	154877
83 - 90	3"	25 x 2,0	141	0,22	25	154886
108 - 114	4"	30 x 2,0	170	0,33	25	154895
116 - 125		30 x 2,0	179	0,36	25	154901
127 - 135		30 x 2,0	190	0,38	25	154910
140 - 146	5"	30 x 2,0	205	0,40	25	154929
159 - 170	6"	30 x 2,0	230	0,46	25	154938