

Ratio LS

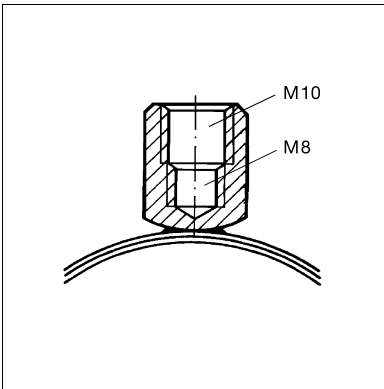
Gruppe: 1245

Einsatz

Zweiteilige Rohrschelle mit 2-Gewindemutter für Anschluss M8 und M10 zur Befestigung von Rohrleitungen in versorgungstechnischen Anlagen. Geeignet für Wand-, Boden- und Deckenmontage sowie zur schallentkoppelten Rohrbefestigung auch bei Schallschutzanforderungen nach DIN 4109. Auf der offenen Seite mit Schnellverschluss ausgestattet. Für Nennweiten > 4" oder bei hoher Biegebelastung empfehlen wir den Einsatz einer Rohrschelle Stabil mit Einlage.

Montage

Nach dem Zusammendrücken beider Schellenteile muss die Spannschraube hinter der Abwinklung sitzen; anschließend wird sie mit 2 Nm angezogen.



Technische Daten

Spannbereich [mm]	max. zul. Last (Zug)
12 - 84	0,60 kN
83 - 90	0,95 kN
108 - 114	1,15 kN

Die max. zul. Last wurde unter Anwendung statistischer Methoden aus den Bruchlasten, unter Einhaltung einer max. zul. Verformung von 1,5 mm bzw. 2 % des max. spannbaren Rohrdurchmessers, ermittelt.

Zulässige Belastung $FZ_{zul,fi}$ im Brandfall

Spannbereich [mm]	FWD 30 [N]	FWD 60 [N]	FWD 90 [N]	FWD 120 [N]	Verformung δ_{max} [mm]	Gewinde \geq
12 - 84	270	120	70	40	35	M10
83 - 90	390	210	130	90	31	M10
108 - 114	510	260	170	130	46	M10

Material:

Rohrschelle: Stahl, galvanisch verzinkt, Rückstellfeder aus Federstahlblech

Schalldämmeinlage: SBR/EPDM, schwarz (Profilgummi siehe Kap. Schalldämmelemente)

Einfügungsdämmung: bis zu 17 dB(A)

Zulassungen / Konformität



Dieses Produkt wurde mit den Gütezeichen "Rohrbefestigung" und "Brandgeprüfte Rohrbefestigung" ausgezeichnet und unterliegt der Fremdüberwachung nach RAL GZ-655.

Spannbereich [mm]	DN	Abmessung [b x s]	G [kg]	Verp. [Stück]	Artikel- Nr.
12 - 20	1/4" - 3/8"	20 x 1,5	0,05	100	157418
21 - 27	1/2" - 3/4"	20 x 1,5	0,06	100	157427
28 - 35	1"	20 x 1,5	0,07	100	157436
38 - 45	1 1/4"	20 x 1,5	0,09	50	157445
48 - 56	1 1/2"	20 x 1,5	0,09	50	157454
57 - 63	2"	20 x 1,5	0,10	50	157463
64 - 71		20 x 1,5	0,12	25	157472
74 - 84	2 1/2"	20 x 1,5	0,12	25	157481
83 - 90	3"	20 x 2,0	0,16	25	157490
108 - 114	4"	25 x 2,0	0,26	25	157506