

### Blockset PBS CC 41

Gruppe: 1309

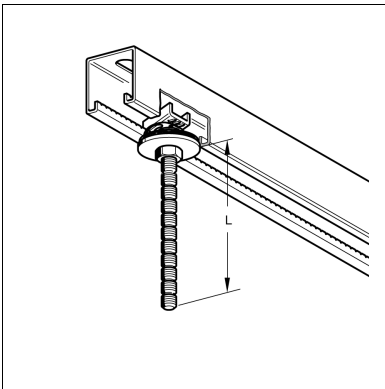
#### Einsatz

Schnellmontagesystem zur rationellen Befestigung von Rohrschellen und anderen Bauteilen an Sikla Montagewisehen; passend für alle Typen ab 41 mm Breite (auch für Doppelsehen geeignet).

- ◆ Zeitvorteil durch vorgefertigtes Blockset statt 4 Einzelteile.
- ◆ Einfache Höhenverstellbarkeit innerhalb der Montagewisehe.
- ◆ Nutstift gegen Herausdrehen gesichert.
- ◆ Die Nuten (Abstand 10 mm) gestatten ein problemloses Kürzen mit dem Bolzencutter PBC ohne Sägen oder Gewindenachschneiden.

#### Lieferumfang

Blockset komplett vormontiert.



#### Montage

Blockset in die Montagewisehe einstecken; Mutter anschließend festziehen - fertig!

Demontage durch Linksdrehung des Nutstiftes bei gleichzeitigem Drücken in Schienenrichtung.

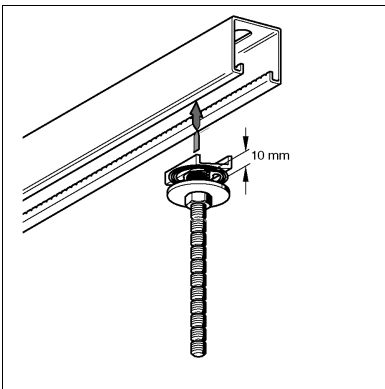
#### Technische Daten

Typ	M [Nm]	FZ [kN]
M8 x ...	10	3,3
M10 x ...	18	4,5

FZ = zulässige Zugkraft am Nutstift

Hinweis: Die Punkttragfähigkeit der Montagewisehe darf nicht überschritten werden.

Material: Stahl, galvanisch verzinkt



Typ	L [mm]	G [kg]	Verp. [Stück]	Artikel-Nr.
M8 x 35	35	0,07	25	191549
M8 x 75	75	0,08	25	191558
M8 x 125	125	0,10	25	191567
M8 x 175	175	0,11	25	191576
M8 x 275	275	0,14	25	191585
M10 x 35	35	0,09	25	191594
M10 x 75	75	0,10	25	191603
M10 x 125	125	0,12	25	191612
M10 x 175	175	0,15	25	191621
M10 x 275	275	0,20	25	191639

