

100/100, 150/150, 200/200

### Winkelkonsole WK

Gruppe: 1326 / 1826

#### Einsatz

Die Sikla Winkelkonsolen sind für Montagen an der Wand, am Boden oder an der Decke einsetzbar. Dabei können die Rohre aufliegend (Rundstahlbügel), stehend oder hängend (Gewindestift) angeordnet sein.

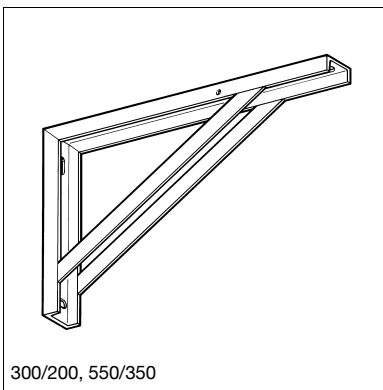
In Kombination mit aufgeschraubten Montageschienen ergeben sich vielseitige Möglichkeiten für auskragende Halterungen. Gleichzeitig wird die Tragfähigkeit von Traversen in Verbindung mit Winkelkonsolen als Lager erhöht.

#### Technische Daten

Material: Stahl, Typen bis einschl. 550/350 galvanisch verzinkt  
Typen 725/400 und 880/550 HCP, Gruppe 1826

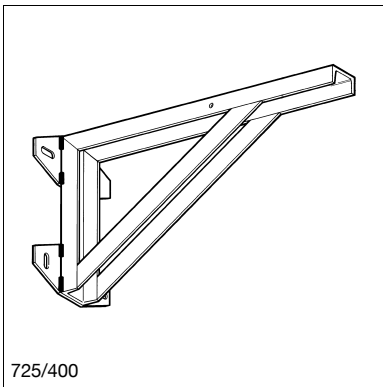
Weitere Angaben zu Abmessungen und Belastbarkeit siehe nachfolgende Seiten.

Die in den Diagrammkurven ablesbaren zulässigen Lasten berücksichtigen die reduzierten Lasten bei reduzierten Achsabständen der vorgeschlagenen Anker. Es können Anker nach eigener Wahl eingesetzt werden, wenn diese die angegebenen Lastklassen entsprechend der Zulassung des DIBt ausweisen.

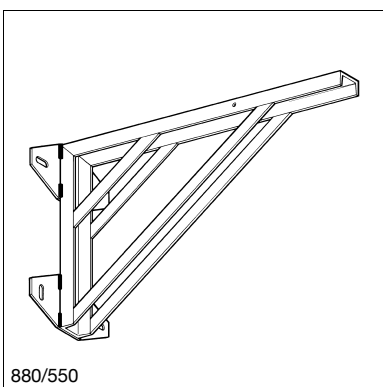


300/200, 550/350

Typ	Profil	G [kg]	Verp. [Stück]	Artikel- Nr.
100/100	-	0,16	25	<b>145626</b>
100/100-40	-	0,21	25	<b>163921</b>
150/150	-	0,58	25	<b>155513</b>
200/200	-	1,22	10	<b>118170</b>
300/200	U 50/25	2,32	1	<b>118046</b>
550/350	U 50/25	4,45	1	<b>145635</b>
725/400	U 65/42	12,72	1	<b>151041</b>
880/550	U 65/42	18,43	1	<b>151050</b>



725/400



880/550