

Stützstrebe STR

Gruppe: 1326

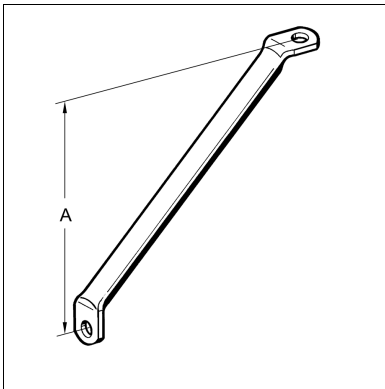
Einsatz

Stützstreben nehmen die Querkräfte von Winkelkonsolen auf. Diese Querkräfte treten grundsätzlich bei allen Rohrverlegungen auf; insbesondere beim Einsatz von Gleitelementen auf Winkelkonsolen.

Diese Schubkräfte in Rohrlängsrichtung **müssen** durch Montage von Stützstreben an der Winkelkonsole sicher aufgenommen werden. Es besteht sonst die akute Gefahr, dass die Winkelkonsolen durch die Schubkräfte aus der Ankerung gerissen werden.

Montage

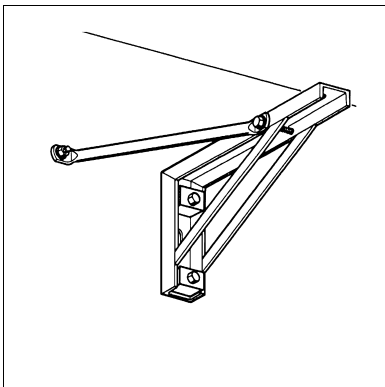
Mittels empfohlener Sechskantschraube (siehe Tabelle) an der extra dafür vorhandenen Lochung am auskragenden Schenkel der Winkelkonsole befestigen.



Technische Daten

Typ	empfohlene Schraube zur Befestigung an der Winkelkonsole	Zulässige Last bei Zug und Druck	Einbaumaß A
300/200	M10 x 80	7,0 kN	210
550/350	M10 x 80	7,0 kN	365
725/400	M10 x 100	12,0 kN	400
880/550	M10 x 100	12,0 kN	550

Material: Rohr DIN 2448, HCP



Typ	Rohr	Bohrung [mm]	G [kg]	Verp. [Stück]	Artikel-Nr.
300/200	R 1/2"	11	0,26	10	125967
550/350	R 1/2"	11	0,50	10	125994
725/400	R 3/4"	11	0,90	10	151908
880/550	R 3/4"	11	1,17	10	151892