

### Verbinder CN CC 41-90°

Gruppe: 1326

#### Einsatz

Komplett-Verbindungselement insbesondere bei Rahmenkonstruktionen aus Montageschienen.

- ◆ Schnell-Verbindungstechnik für 90°-Knoten des Schienensystems 41.
- ◆ Verriegelt ganz automatisch durch Druck auf den Schraubenkopf und fixiert zugleich das Eigengewicht.
- ◆ Sichere form- und kraftschlüssige Verbindung. Gezahnte Gewindeplatte mit Spannschraube M10. Hohe Steifheit durch ideale Formgebung.

#### Technische Daten

Nennlast:

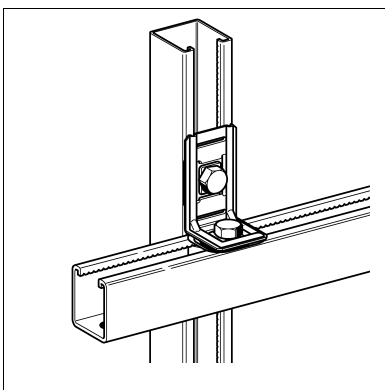
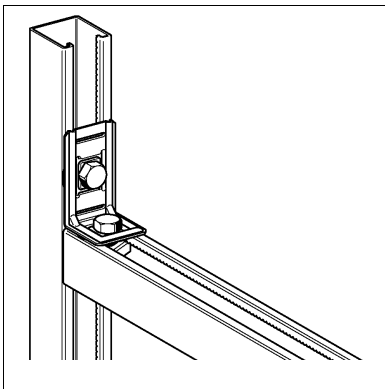
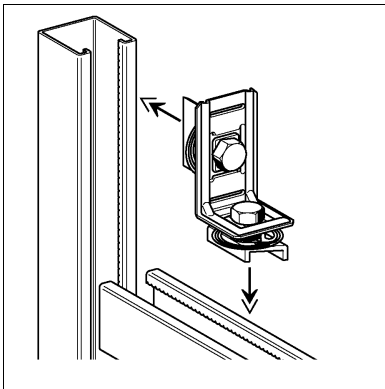
F = 4,0 kN als mittige Last je Traverse mit 2 CC-Verbindern 90°

Anzugsdrehmoment:

40 Nm

Material:

Stahl, bandverzinkt nach DIN EN 10346 / galvanisch verzinkt



Typ	G [kg]	Verp. [Stück]	Artikel- Nr.
CC 41-90°	0,15	25	<b>180236</b>