

41/10

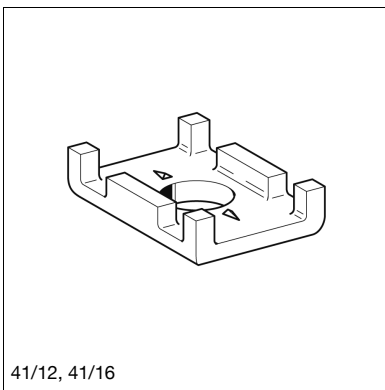
Halteklau HK 41

Gruppe: 1327

Einsatz

Sicherheitselement für Sikla Montageschienen. Sinnvoller Einsatz anstelle einfacher U-Scheiben. Die Halteklau hat die Aufgabe, die freien Schenkel der Montageschienen bei Belastung gegen Aufbiegen zu sichern und die maximal günstigste Kräfteinleitung sicherzustellen. Passend für Einfach- und Doppelschienen.

Bei Belastungen längs zur Montageschiene (Befestigungen an senkrechten Schienen oder Abspannungen von Trassen) bietet die Halteklau 41 zusätzliche Vorteile. Spezielle Formschnitten garantieren hohe Sicherheiten und Schubkräfte nach erreichtem Formschluss, insbesondere auch bei durchgeschraubten Verbindungselementen.



41/12, 41/16

Technische Daten

Material: Guss, galvanisch verzinkt

Typ	passend für Sikla Montageschiene mit der Breite [mm]	Bohrung [mm]	G [kg]	Verp. [Stück]	Artikel-Nr.
41/10	41	11	0,06	50	178247
41/12	41	13	0,07	50	178256
41/16	41	17	0,07	50	178265

