

### Spannbügel SB 41

Gruppe: 1331

#### Einsatz

Verbindungselement zur beidseitigen Befestigung von Traversen an Stahlträgern. Die Befestigung ist unabhängig von der Anordnung der Schienenöffnung möglich.

#### Montage

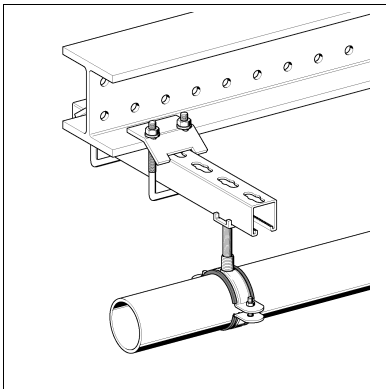
Immer paarweise verwenden.

Schienenlänge = Trägerbreite + mind. 2 x 50 mm Überstand

#### Technische Daten

Typ	max. zul. Zuglast	Anzugsmoment
M8	3,5 kN pro Spannbügel	20 Nm
M10	5,0 kN pro Spannbügel	30 Nm

Material: Stahl, galvanisch verzinkt



Typ	für Schienenhöhe [mm]	max. Flanschdicke [mm]	Gewinde	G [kg]	Verp. [Stück]	Artikel-Nr.
41 - M8	20 - 62	16	M8	0,31	20	<b>192566</b>
41 - M10	20 - 62	16	M10	0,41	20	<b>183620</b>
41 D - M10	80 - 124	16	M10	0,48	20	<b>191657</b>

