

Spanpratze P

Gruppe: 1331

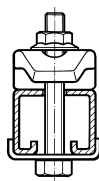
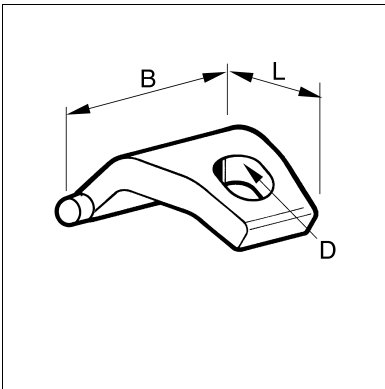
Einsatz

Ein universell einsetzbares Spannelement zur zweiseitigen Befestigung von Traversen für Rohrstränge, Kanäle, Kabelbahnen und von Geräten an Stahlträgern.

Der maximale Spannbereich kann durch Unterlegen der Spanpratze bis zu 10 mm erhöht werden. Bei höheren Unterlagen sind diese auf der Traverse anzuschweißen.

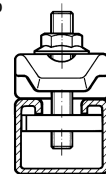
Montage

Ermittlung der erforderlichen Schraubenlänge L_{\min} :



Schrauben
M8 oder M10

Anzugsmoment $\pm 10\%$
50 Nm

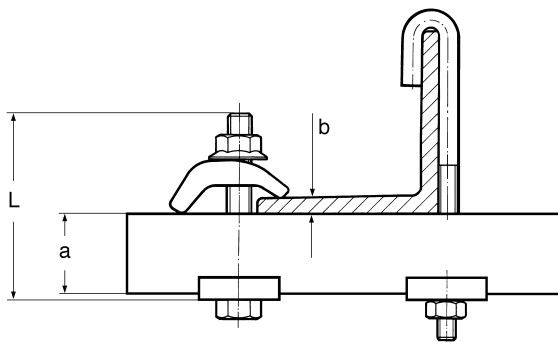
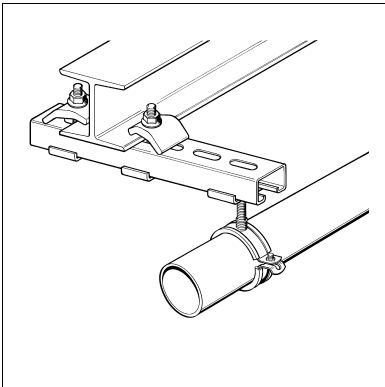


Anordnung A
durchgeschraubte Sechskantschraube
mit Halteklau

$$L_{\min} = a + b + 37 \text{ [mm]}$$

Anordnung B
eingesetzte Hakenkopfschraube HZ

$$L_{\min} = b + 40 \text{ [mm]}$$



Technische Daten

Typ	Nennlast
P 1	4,0 kN

Material: Guss oder Stahl, galvanisch verzinkt

Typ	Spannbereich [mm]	$\varnothing D$ [mm]	L [mm]	B [mm]	G [kg]	Verp. [Stück]	Artikel-Nr.
P 1	1 - 23	11	50	36	0,10	50	116196

