

Adapter AD IG/IG

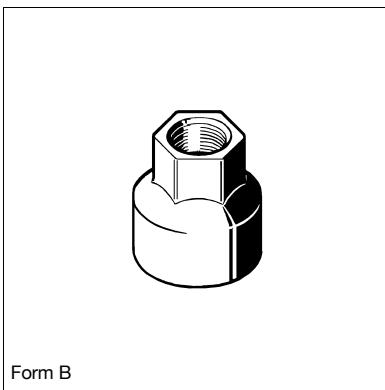
Gruppe: 1333

Einsatz

Erweiterung der bauseitigen Anschlussmöglichkeiten für alle Sikla Rohrschellen mit 3G-Anschlussmutter, Festpunkte und Gewinderohre.

Technische Daten

Material: Form A: Stahl
 Form B: Guss
 Oberfläche: galvanisch verzinkt



Typ	Form	Länge [mm]	Schlüsselweite SW [mm]	G [kg]	Verp. [Stück]	Artikel-Nr.
M16/M10	A	35	19	0,05	50	106740
M16/M12	A	35	19	0,04	50	124665
M16/M16	A	30	19	0,03	50	106290
1/2"/M10	A	35	24	0,07	10	146371
1/2"/M12	A	35	24	0,06	25	156639
1/2"/M16	A	40	24	0,07	25	124656
1/2"/1/2"	A	35	24	0,11	10	146380
3/4"/M10	A	35	32	0,15	10	105651
3/4"/M12	A	35	32	0,08	10	105749
3/4"/M16	A	35	32	0,14	10	105660
3/4"/1/2"	A	35	32	0,08	10	146399
1"/M10	B	40	22	0,13	10	105679
1"/M12	B	40	22	0,13	10	105758
1"/M16	B	40	22	0,12	10	105688
1"/1/2"	B	40	27	0,12	10	146405

