

### Gleitsatz GS 2G

Gruppe: 1336

#### Einsatz

Gleitsatz für Einzel- und Doppelhalterung.

Jede Kombination mit den Rohrschellen Ratio S und Stabil D-3G ist durchführbar. Variable Anschlussmöglichkeiten mit den Rohrschellen zwischen M10 und R1". Adapter für diese Anschlussvarianten siehe Adapter IG/IG. Gleitgeräuschkämpfung durch Gleitschienen aus glasfaserverstärktem Polyamid.

Bei Verwendung der Variante **ULTRAglide** wird die resultierende Querkraft halbiert. So sind optimierte Trag- und Stützkonstruktionen möglich.

#### Technische Daten

Zulässige Belastung Deckenmontage: 0,6 kN  
 Zulässige Belastung Bodenmontage: 1,2 kN  
 Dauertemperatur-Belastung: 130°C

Variante GS:

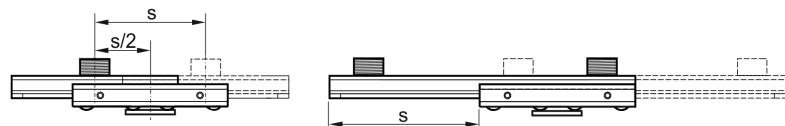
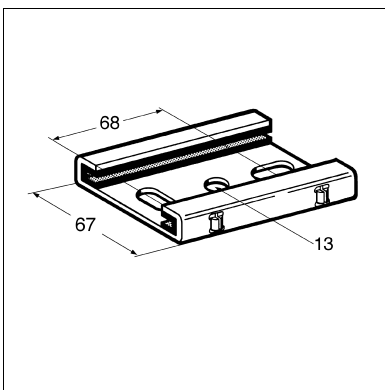
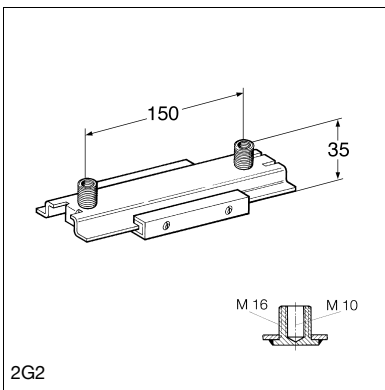
Haftreibungszahl  $\mu_0$ : 0,18  
 Gleitreibungszahl  $\mu$ : 0,14

Variante GS ULTRAglide:

Haftreibungszahl  $\mu_0$ : 0,07  
 Gleitreibungszahl  $\mu$ : 0,07

Material:

Grundkörper und Gleitschlitten: Stahl, galvanisch verzinkt  
 Gleitschiene: Polyamid, glasfaserverstärkt  
 Variante ULTRAglide: mit zusätzlicher Nanobeschichtung



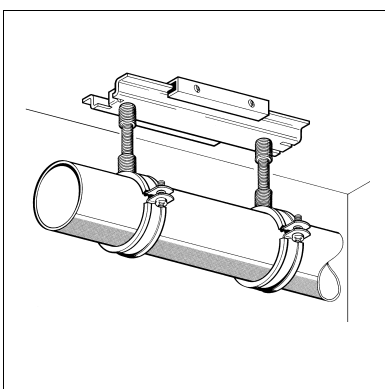
Typ	max. Hebelarm [mm]	max. Hebelarm ULTRAglide [mm]	max. Gleitweg s [mm]
2G	150	300	85
2G2	150	300	140

Zulässige Belastung FZ \* bei Brandbeanspruchung

FWD 30 [N]	FWD 60 [N]	FWD 90 [N]	FWD 120 [N]
≤ 600	≤ 430	≤ 280	≤ 200

FZ = max. zulässige Zuglast

\* Die Tragfähigkeit der verwendeten Verbindungselemente ist zu berücksichtigen. Dies gilt insbesondere bei Brandbeanspruchung.



Typ	G [kg]	Verp. [Stück]	Artikel-Nr.
2G	0,38	25	126755
2G2	0,49	25	126764
2G ULTRAglide	0,38	25	110582
2G2 ULTRAglide	0,49	25	110584