

Trägerklammer TCS 41

Gruppe: 1337

Einsatz

Durch die Trägerklammer TCS 41 können Montageschienen 41 mit dem Lochbild 3 und 4 direkt an Stahlträgern befestigt werden, ohne dass Nutzungsbehinderungen der Schienenöffnung durch die Befestigung eintreten. Bei Ausrichtung der Schienenöffnung zum Träger hin (siehe Abb.3), wird die Klammer im Schienenschlitz der Montageschienen 41 befestigt.

Lieferumfang

Gusskörper mit Spannschraube und Kontermutter komplett vormontiert.

Montage

Fuß der Trägerklammer in Schienenschlitz oder Lochung einstecken, um 90° drehen und gegen den Träger schieben. Spannschraube der Trägerklammer zuerst handfest und dann mit 1 1/2 Umdrehungen weiter festziehen. Die Spitze der Spannschraube dringt dabei in das relativ weiche Trägermaterial ein und gibt mit der zentrierten Kraftübertragung hohe Sicherheit. Zur Sicherung ist die Kontermutter abschließend anzuziehen.

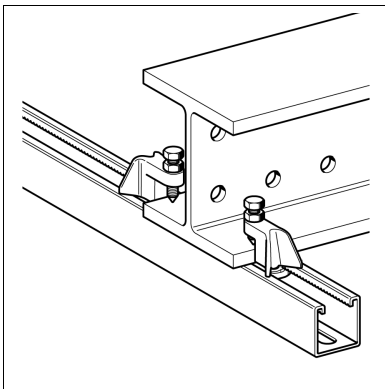
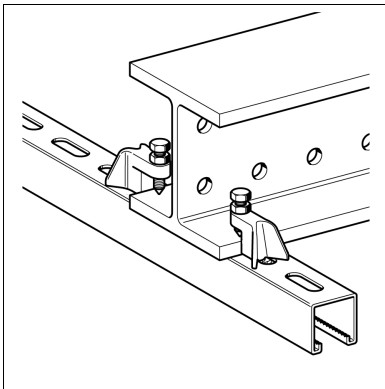
Jede Schiene ist (statisch bestimmt) mindestens zweimal zu befestigen.

Technische Daten

Die nachstehende Nennlast gilt für eine neue Trägerklammer am unbeschädigten Trägerflansch.

Nennlast: 4,0 kN

Material: Grundkörper aus Guss und Spannschraube 8.8, galvanisch verzinkt



Typ	Spannbereich am Parallelflansch [mm]	G [kg]	Verp. [Stück]	Artikel-Nr.
TCS 41	20	0,12	50	110004