

Fallrohrkonsole SFK

Gruppe: 1341

Einsatz

Die Fallrohrkonsole SFK ist für Fallrohre der Größe DN 100 bis DN 150 einsetzbar - eine Konsole für drei Nennweiten!

Zur Komplettierung empfehlen wir die Sikla Rohrschelle Stabil D (siehe unten).

Die Fallrohrkonsole SFK lässt sich horizontal in 2 Richtungen verstellen, so dass die genaue, spannungsfreie Führung der Fallrohre gewährleistet ist.

Werden Fallrohrstützen aus dem Programm der Rohrlieferanten eingesetzt, so sind Gummiringe zur Dämmung beigelegt.

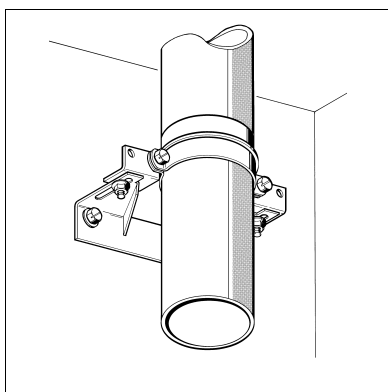
Bei höheren Anforderungen im Schallschutz empfehlen wir, die Rohrschelle Stabil D-A mit Profilmgumi auszulegen.

Lieferumfang

Konsole mit 2 Stellwinkeln vormontiert.

2 Schrauben M10 und 2 Flanschnuttern zur Befestigung der Rohrschelle an den Verstellwinkeln lose beigelegt.

Rohrschelle aus unterer Tabelle separat bestellen.



Montage

Abstand zwischen Wand und Rohr:

DN 100 (SML 110): min. 5 mm - max. 72 mm

DN 125 (SML 135): min. 5 mm - max. 53 mm

DN 150 (SML 160): min. 5 mm - max. 40 mm

Technische Daten

Max. zulässige Belastung (Druck): 2,0 kN

Material: Stahl, galvanisch verzinkt

Typ	G [kg]	Verp. [Stück]	Artikel- Nr.
SFK	1,19	5	105110