

Gleitelement GLE J

Gruppe: 1343

Einsatz

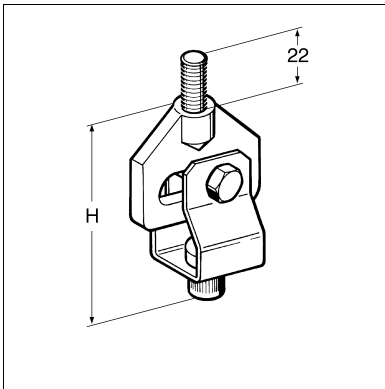
Dieses Pendel-Gleitelement ist höhenregulierbar und kann im gesamten Anlagenbau eingesetzt werden. Das Gleitelement J ist direkt an der Decke oder an der Sikla Montagewise zu montieren. Die Gleitrolle im Hängerteil garantiert ein sauberes, ruckfreies und geräuscharmes Gleiten.

Lieferumfang

Führungsbügel und rollengeführtes Anschlussstück sind komplett vormontiert.

Montage

Mittels Kontermuttern wird die gewählte Höheneinstellung gesichert.



Technische Daten

Typ	FZ * [kN]
J 8	3,5 kN
J 10	3,5 kN
J 12	6,0 kN
J 16	6,0 kN

Zulässige Belastung FZ * bei Brandbeanspruchung

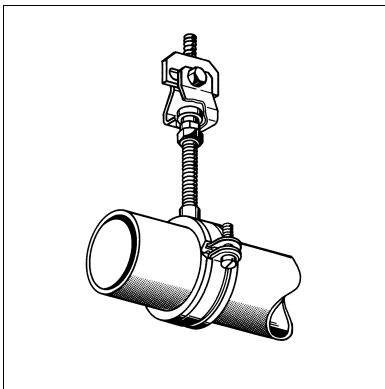
Typ	FWD 30 [N]	FWD 60 [N]	FWD 90 [N]	FWD 120 [N]
J10	≤ 1.100	≤ 600	≤ 400	≤ 300
J12	≤ 1.300	≤ 1.000	≤ 500	≤ 300
J16	≤ 1.300	≤ 1.000	≤ 500	≤ 300

FZ = max. zulässige Zuglast

* Die Tragfähigkeit der verwendeten Verbindungselemente ist zu berücksichtigen. Dies gilt insbesondere bei Brandbeanspruchung.

Seitliche Auslenkung max.:	10°
Pendellänge der Gewindestange:	keine Begrenzung
Gleitweg max.:	25 mm
Höhenverstellung max.:	15 mm
Haftreibungszahl μ_0 :	0,23
Gleitreibungszahl μ :	0,15

Material: Stahl, galvanisch verzinkt



Typ	Gewinde-anschluss	Ankergröße	Bauhöhe H [mm]	G [kg]	Verp. [Stück]	Artikel-Nr.
J 8	M8	M8	85	0,19	25	126852
J 10	M10	M10	85	0,19	25	126861
J 12	M12	M12	95	0,29	25	126870
J 16	M16	M12	95	0,27	25	126889