

### Klemmkonsole SKL

Gruppe: 1350

#### Einsatz

Die Klemmkonsole SKL ist eine Halterung innerhalb der Flansche von I-Trägern und U-Profilen. Dabei können die gehaltenen Systeme (Rohre etc.) längs oder quer zur Profilrichtung laufen. Weiterhin bietet die Klemmkonsole eine gute Möglichkeit als Auflager für Traversen zwischen zwei vertikal gegenüber angeordneten Profilen eingesetzt zu werden.

#### Lieferumfang

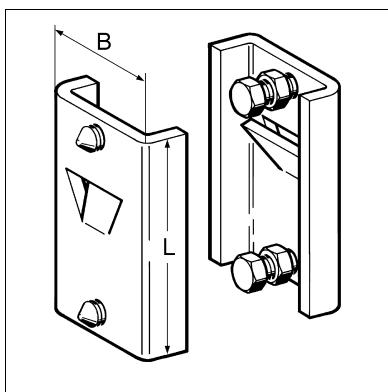
Komplett vormontiert.

#### Montage

Anzugsmoment der Klemmschrauben min. 1 bis max. 1 1/2 Umdrehungen; anschließend Kontermuttern anziehen.

#### Hinweis:

Länge der abzusägenden Montageschiene = Innenmaß des Trägers - 25 mm

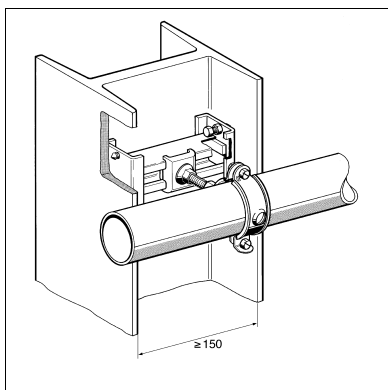


#### Technische Daten

Zulässige Belastung bei: Traversenauflage: (mit 2 Satz SKL) 5,0 kN/Traverse  
 Einzelhalterung: (mit 1 Satz SKL) 2,5 kN

Das Schenkeltragmoment der Montageschiene ist zu berücksichtigen.

Material: Stahl, galvanisch verzinkt



Typ	geeignet für Montageschiene	ab Profil [mm]	L [mm]	B [mm]	G [kg]	Verp. [Satz]	Artikel- Nr.
SKL	41/41/2,5 u. 41/45/2,5	IP 140, U 200	100	62	0,93	5	145671