

Typ 1

Eckplatte ECO CC

Gruppe: 1351

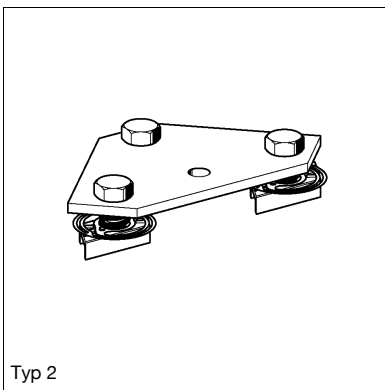
Einsatz

Komplett-Verbindungselement insbesondere bei Rahmenkonstruktionen aus Montageschienen. Optimierte Verbindungstechnik für Eckknoten des Schienensystems 41.

- ◆ Verriegelt ganz automatisch beim Positionieren des Bauteils und fixiert zugleich das Eigengewicht.
- ◆ Sichere form- und kraftschlüssige Verbindung. Komplett vormontiert mit gezahnter CC-Mutter und Spanschraube M10. Hohe Steifheit.

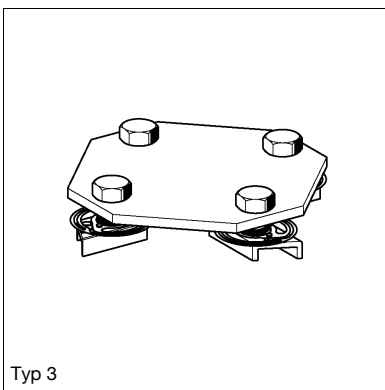
Technische Daten

Nennlast: $F_{\text{zug}} = 2,0 \text{ kN} / \text{Knoten}$
 Anzugsdrehmoment: 40 Nm
 Material: Stahl, galvanisch verzinkt



Typ 2

Typ	G [kg]	Verp. [Stück]	Artikel- Nr.
CC-1	0,31	20	181190
CC-2	0,46	10	181199
CC-3	0,67	10	181208



Typ 3