

### Eckverbinder EV CC 41-2

Gruppe: 1352

#### Einsatz

Verbindungselement für dreidimensionale Rahmenkonstruktionen aus Montageschienen. Optimierte Verbindungstechnik für Eckknoten des Schienensystems 41. Vorzugsweise sind quadratische Montageschienen 41/41 zu verwenden. Ausführung W für Anbindungen an Wand, Boden oder Decke. Die Ausrichtung der Schienenöffnung kann dabei noch frei gewählt werden.

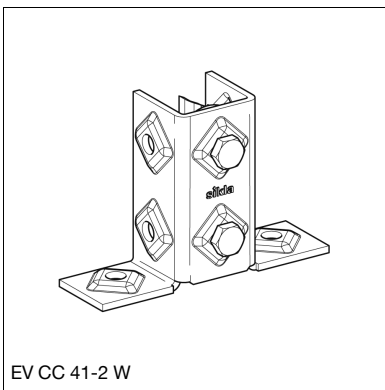
- ◆ Schnell-Verbindungstechnik für 90°-Knoten des Schienensystems 41.
- ◆ Verriegelt automatisch durch Druck auf den Schraubenkopf und fixiert zugleich das Eigengewicht.
- ◆ Sichere form- und kraftschlüssige Verbindung. Gezahnte Gewindeplatte mit Spannschraube M10.
- ◆ Hohe Steifigkeit durch hochfesten Werkstoff und Formgebung.
- ◆ Sikla Rautenprägung zur sicheren Einleitung der Schraubenvorspannkraft

#### Montage

Eckverbinder EV CC 41-2 bei Auskragungen immer paarweise verwenden.

#### Technische Daten

Nennlast:  $F_z = 5 \text{ kN}$  pro Verbinder  
 -  $F_z = 10 \text{ kN}$  pro Verbinder  
 Anzugsdrehmoment: 50 Nm  
 Material: Stahl, galvanisch verzinkt



| Typ          | G<br>[kg] | Verp.<br>[Stück] | Artikel-<br>Nr. |
|--------------|-----------|------------------|-----------------|
| EV CC 41-2   | 0,70      | 10               | <b>117456</b>   |
| EV CC 41-2 W | 0,58      | 10               | <b>117458</b>   |

