

Schienenkupplung SK

Gruppe: 1353

Einsatz

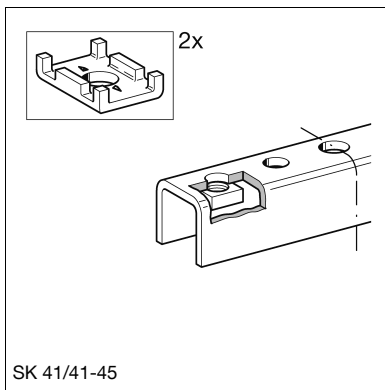
Die Schienenkupplung SK dient der einfachen und sicheren Verlängerung bzw. Verbindung von Montageschienen auf der Baustelle oder bei der Vorfertigung in der Werkstatt.

Lieferumfang

Halteklauen Typ 41 und passende Sechskantschrauben lose beigelegt.

Montage

Für die Verlängerung von Doppelschienen beachten Sie bitte die Hinweise im Kapitel 2 unserer Broschüre "Montagetechnik".



Technische Daten

Material: Stahl, galvanisch verzinkt

Typ	passend für Montageschiene	Baulänge [mm]	G [kg]	Verp. [Stück]	Artikel- Nr.
SK 41/21-31	41/21/1,5 - 41/31/2,0	160	0,40	10	177599
SK 41/41-45	41/41/2,0 - 41/45/2,5	160	0,59	10	155115
SK 41/52	41/52/2,5	260	1,10	10	177608
SK 41/62	41/62/2,5	260	1,35	10	155124
SK 41-75/65	41-75/65/3,0	260	1,41	10	177617
SK 41-75/75	41-75/75/3,0	260	1,61	10	177626

