

Auslegerkonsole AK

Gruppe: 1354 / 2754

Einsatz

Fertigkonsole für die Rohrmontage an der Wand oder an anderen bauseitigen Strukturen.

Weitere Varianten z. B. Doppel-Ausführung siehe Kap. "HCP".

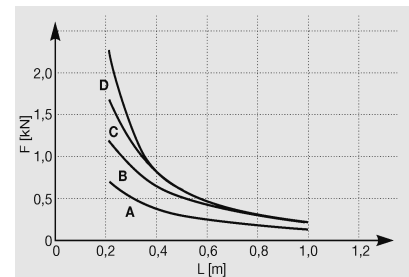
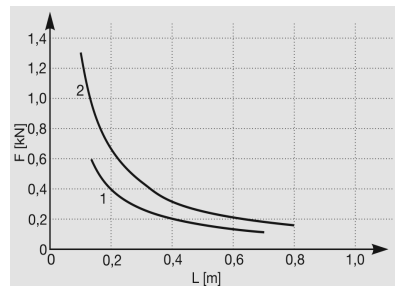
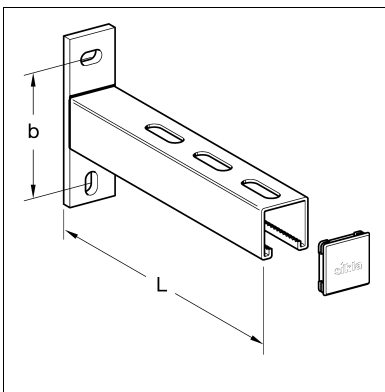
Montage

Beim Einsatz in Verbindung mit Gleitelementen ist eine Querausbreitung zur Aufnahme der Kräfte in Achsrichtung des Rohres zwingend erforderlich. Bei Auskraglängen ≥ 500 mm ist eine Abstrebung bzw. Unterstützung zu empfehlen (siehe Bild unten).

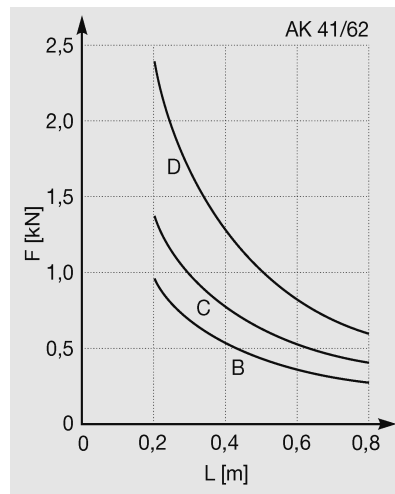
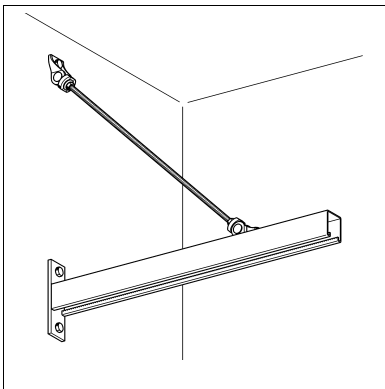
Technische Daten

1 = Typ 27/25
2 = Typ 27/37

Typ 41/41

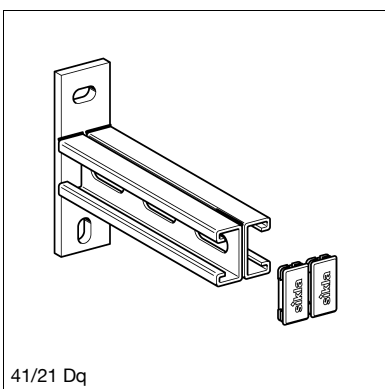
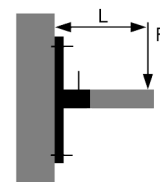


Typ 41/62



Ankerlastklassen

A = 1,5 kN
B = 2,5 kN
C = 3,5 kN
D = 6,0 kN



41/21 Dq

$\sigma_{zul} \leq 160 \text{ N/mm}^2$
 $f_{zul} \leq L/150$ für $L > 450$ mm
 $f_{zul} \leq 3$ mm für $L \leq 450$ mm

Material: Stahl, galvanisch verzinkt, Typ Dq = HCP

Typ	L [mm]	Wandplatte [mm]	b [mm]	Langloch [mm]	G [kg]	Verp. [Stück]	Artikel- Nr.
27/25 - 200	203	88 x 30 x 6	64	10 x 15	0,25	25	112326
27/25 - 250	253	88 x 30 x 6	64	10 x 15	0,29	25	112327
27/25 - 300	303	88 x 30 x 6	64	10 x 15	0,34	25	112328
27/25 - 500	503	88 x 30 x 6	64	10 x 15	0,49	25	112329
27/25 - 700	703	88 x 30 x 6	64	10 x 15	0,65	1	112330
27/37 - 300	304	88 x 30 x 6	64	10 x 15	0,43	25	111458
27/37 - 500	504	88 x 30 x 6	64	10 x 15	0,64	25	111459
27/37 - 700	704	88 x 30 x 6	64	10 x 15	0,84	1	111460
27/37 - 800	804	88 x 30 x 6	64	10 x 15	0,96	1	111461
41/41 - 200	196	134 x 40 x 8	100	13 x 18	0,68	10	115609
41/41 - 260	258	134 x 40 x 8	100	13 x 18	0,81	10	153973
41/41 - 320	321	134 x 40 x 8	100	13 x 18	0,92	10	115618
41/41 - 445	446	134 x 40 x 8	100	13 x 18	1,16	10	115627
41/41 - 570	571	134 x 40 x 8	100	13 x 18	1,41	10	115636
41/41 - 820	821	134 x 40 x 8	100	13 x 18	1,89	1	149268
41/41 - 1010	1008	134 x 40 x 8	100	13 x 18	2,25	1	149277
41/62 - 320	321	134 x 40 x 8	100	13 x 18	1,42	10	113296
41/62 - 445	446	134 x 40 x 8	100	13 x 18	1,76	10	113297
41/62 - 570	571	134 x 40 x 8	100	13 x 18	2,25	10	113298
41/62 - 820	821	134 x 40 x 8	100	13 x 18	3,05	1	113299
41/62 - 1010	1008	134 x 40 x 8	100	13 x 18	3,59	1	113300
27/25 q - 300	303	88 x 30 x 5	64	10 x 15	0,34	25	112366
41/21 Dq - 320	321	134 x 40 x 8	100	13 x 18	1,20	10	180164
41/21 Dq - 570	571	134 x 40 x 8	100	13 x 18	1,95	10	190424