

Auslegerkonsole AK CC

Gruppe: 1354

Einsatz

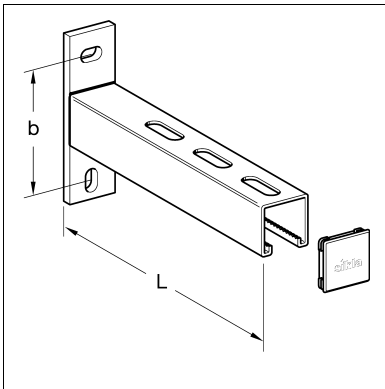
Fertigkonsole für die Rohr- oder Kanalmontage an Montageschienen.

Montage

Beim Einsatz in Verbindung mit Gleitelementen ist eine Querausbreitung zur Aufnahme der Kräfte in Achsrichtung des Rohres zwingend erforderlich. Bei Auskraglängen ≥ 500 mm ist eine Abstrebung bzw. Unterstützung zu empfehlen.

Technische Daten

Material: Stahl, galvanisch verzinkt



Typ	L [mm]	Wandplatte [mm]	b [mm]	G [kg]	Verp. [Stück]	Artikel- Nr.
CC 41/41-200	196	134 x 40 x 8	100	0,79	10	191792
CC 41/41-260	258	134 x 40 x 8	100	0,90	10	191801
CC 41/41-320	321	134 x 40 x 8	100	1,05	10	191819
CC 41/41-445	446	134 x 40 x 8	100	1,27	10	191828
CC 41/41-570	571	134 x 40 x 8	100	1,80	10	191837
CC 41/41-820	821	134 x 40 x 8	100	2,00	1	191846
CC 41/41-1010	1008	134 x 40 x 8	100	2,87	1	191855