

WBD-Halter

Gruppe: 1356

Einsatz

Durch Verschrauben eines WBD-Halters mit einer Montagewise entstehen
 ♦ Konsolen für Wand-, Boden- und Deckenmontage und insbesondere
 ♦ Ständer für Rahmenkonstruktionen aus Sikla Montagewise.
 Die großzügig bemessene, rautenförmige Grundplatte erlaubt hohe Biegemomente und eine sichere Abstützung von Querlasten.

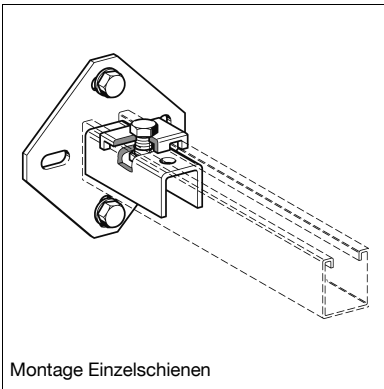
Montage

Im Normalfall erfolgt die Befestigung mit 2 gegenüberliegenden Schrauben in Richtung des Kraftflusses. Nur im Ausnahmefall (hohe Ständer im Rahmenbau) sollten 4 Schrauben gesetzt werden.

Für die Sechskantschrauben der Halteklauen 41 gelten Mindestwerte für die Anzugsmomente laut Tabelle:

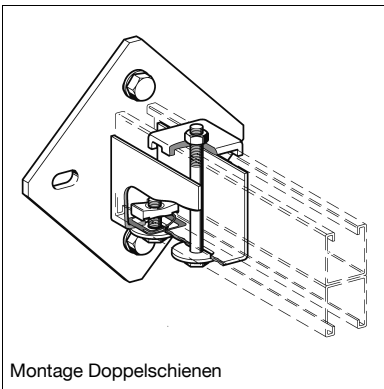
Typen	Halteklauen [Anzahl]	Schrauben für Halteklau	Zubehöerteile	Anzugsmoment [Nm]
41/21-31 bis 41/41-45	1	M10	vormontiert	40
41/52 bis 41-75/75	2	M12	vormontiert	60
41/21 D bis 41/45 D	1	M10	lose beigelegt	40
41/52 D bis 41-75/75 D	1	M12	lose beigelegt	60

Bei Deckenmontage empfehlen wir für höhere Lasten (bis 7 kN) mindestens eine durchgesteckte Schraube zu verwenden (Beispiele siehe Sikla Montagetechnik, Kapitel 2).



Technische Daten

Typ	passend für Sikla Montagewise	A [mm]	s [mm]	B [mm]	b [mm]	h [mm]	C [mm]
41/21-31	41/21/1,5 - 2,0 41/31/2,0	135	6	100	25	11	95
41/41-45	41/41/2,0 - 2,5 41/45/2,5	135	6	100	25	11	95
41/52	41/52/2,5	170	6	120	25	13	131
41/62	41/62/2,5	170	6	120	25	13	131
41-75/65	41-75/65/3,0	210	8	170	25	13	131
41-75/75	41-75/75/3,0	210	8	170	25	13	131
41/21 D	41/21/1,5 - 2,0 D	135	6	100	25	11	125
41/41-45 D	41/41/2,0 - 2,5 D 41/45/2,5 D	210	8	170	25	13	125
41/52 D	41/52/2,5 D	210	8	170	25	13	135
41/62 D	41/62/2,5 D	255	8	205	25	13	135
41-75/65 D	41-75/65/3,0 D	255	8	205	25	13	135
41-75/75 D	41-75/75/3,0 D	255	8	205	25	13	135

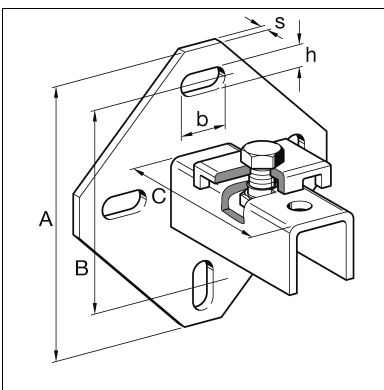


Nutzlast bei Wandmontage:

Die möglichen Punktlasten sind den nachfolgenden Lastdiagrammen zu entnehmen und gelten an Wänden bei Verwendung von 2 Schrauben der angegebenen Lastklasse.

Nutzlast bei Deckenmontage:

Maximal zulässige Belastung bei Deckenmontage in vertikaler Richtung mit mindestens einer durchgesteckten Schraube (8.8) 7,0 kN.
 Voraussetzung für nachstehende Lastwerte ist die vorschriftsmäßige Montage aller beiliegenden Einzelteile.



Typen	Nutzlast (Zug) bei Deckenmontage [kN]
41/21-31 bis 41/41-45	2,0
41/52 bis 41-75/75	4,0

Material: Stahl, galvanisch verzinkt

Typ	Halteklauen [Anzahl]	G [kg]	Verp. [Stück]	Artikel- Nr.
41/21-31	1	0,73	10	177725
41/41-45	1	0,83	10	155054
41/52	2	1,44	5	177734
41/62	2	1,50	5	155063
41-75/65	2	2,15	5	177743
41-75/75	2	2,19	5	177752
41/21 D	1	1,14	5	146469
41/41-45 D	1	2,46	5	106768
41/52 D	1	2,86	5	177761
41/62 D	1	4,00	5	155090
41-75/65 D	1	4,18	5	177770
41-75/75 D	1	4,38	5	177779