

Klemmeinheit KL

Gruppe: 1357

Einsatz

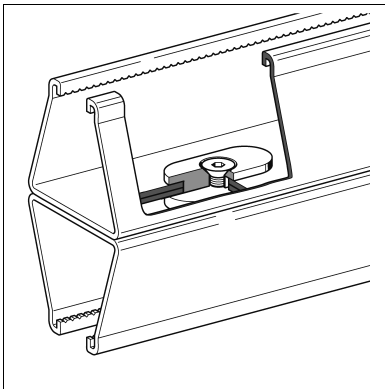
Zur Herstellung von Doppelschienen aus dem Sikla Schienenprogramm für Montageschienen ab 2,0 mm Wandstärke.

Dieses System kann auch bei Werkstattvorfertigung eingesetzt werden. Voraussetzung ist die Verwendung eines Drehmomentschlüssels, um mit Sicherheit die statischen Werte zu erreichen.

Achtung: Die Gewährleistung für die Werte der Doppelschiene gilt ausschließlich bei Einsatz mit Sikla Montageschienen.

Lieferumfang

Formplatte, Druckplatte, Innensechskantschraube M8



Montage

Maximaler Abstand zwischen zwei Klemmeinheiten: 500 mm

Benötigte Anzahl Klemmeinheiten: Schiene á 2 m = 5 Stück, Schiene á 6 m = 13 Stück

An den Enden ist jeweils eine Einheit zu montieren.

Bei der 41/21/2,0 kann keine Belegung an der Verbindungsstelle durch Anschlusssteile erfolgen.

Anzugsmoment: M = 25 Nm

Technische Daten

Material: Guss, galvanisch verzinkt

Typ	passend für Sikla Montageschiene	G [kg]	Verp. [Stück]	Artikel- Nr.
KL 1	41/21/2,0 bis 41-75/75/3,0	0,11	50	118055