

### Sockelhalter SHB SQF

Gruppe: 1377

#### Einsatz

Komplettlösung aus synthetischem Kautschuk für Flach- bzw. Foliendächer und Versorgungszentralen mit beschichtetem Bodenaufbau im Keller. In Kombination mit dem Sikla Montagesystem lassen sich beliebige Aufbauten schnell und einfach realisieren. Der wasserdurchlässige Kautschuk ermöglicht eine sichere und zuverlässige Unterstützung mit gleichmäßiger Lastverteilung. Besonders geeignet für die Aufständigung von Aggregaten, Rohrleitungen, Lüftungskanälen oder Laufwegen.

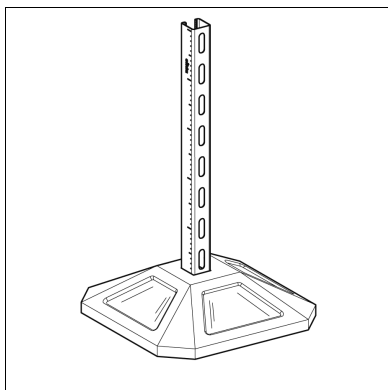
Abhängig vom Sockelhalter lässt sich entweder eine Montagewise MS 41/41 oder eine Montagewise MS 41/41 D einstecken.

#### Montage

Die Montagewise MS 41/41 bzw. 41/41 D in die Aufnahme des Sockelhalters einschieben.

#### Technische Daten

Typ	max. zul. Last auf Druck $F_N$ [kN]	Höhe [mm]	Einstecktiefe [mm]
SQF 350	16	100	60
SQF 500	16	130	90



Tests zur Ermittlung der Reibungswerte sind kundenseitig durchzuführen. Abhängig von der verwendeten Dachfolie wird der Einsatz einer zusätzlichen Trennschicht (z. B. alukaschierter Vlies) empfohlen. Des Weiteren ist die Statik von einer qualifizierten Fachkraft zu prüfen.

Material: SBR (Styrol-Butadien-Kautschuk)

Typ	Plattenabmessung [mm]	G [kg]	Verp. [Stück]	Artikel-Nr.
SHB SQF 41-350	350 x 350	5,00	1	<b>218875</b>
SHB SQF 41-500	500 x 500	13,50	1	<b>218881</b>
SHB SQF 41 D-350	350 x 350	5,00	1	<b>218876</b>
SHB SQF 41 D-500	500 x 500	12,60	1	<b>218882</b>

