

Akustikelement AKE

Gruppe: 1399

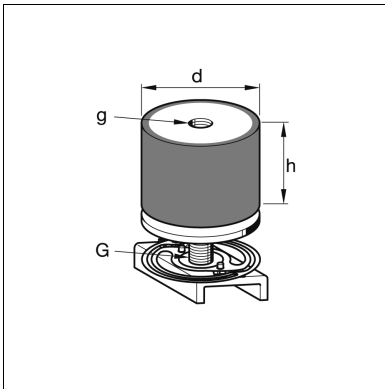
Einsatz

Universell einsetzbares Schalldämmelement für höhere Lasten. Geeignet für schallentkoppelte Befestigungen bei Schallschutzanforderungen auch nach DIN 4109.

Besonders geeignet für die Entkopplung von Konstruktionen aus Montageschienen 41 oder direkt von Geräten z. B. Pumpen oder Ventilatoren.

Montage

Montage in Montageschienen 41 mit U-Scheibe 8/40 und CC-Gewindeplatte M8. Das Akustikelement ist für Druckbelastungen vorgesehen. Einbaulagen mit dominanten Zug- oder Scherbeanspruchungen sind zu vermeiden. In diesen Ausnahmefällen ist der Lastwert Druck auf 1/3 zu reduzieren.



Technische Daten

Typ	d [mm]	h [mm]	Innengewinde g	Außengewinde G
41	40	30	M8 x 8	M8 x 23

zulässige Druckbelastung: 0,15 - 0,70 kN
 Federweg: 0,50 - 2,60 mm

Material

Metallkörper:
 Dämmkörper:

Stahl, galvanisch verzinkt
 NR Naturkautschuk, Härte 45 +/-5° Shore

Typ	G [kg]	Verp. [Stück]	Artikel- Nr.
AKE 41 AG/IG M8	0,09	25	193983

