

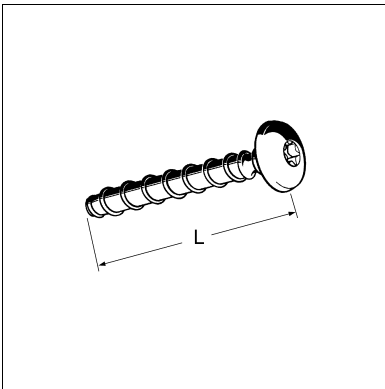
### Schraubanker TSM LP VZ 30

Gruppe: 1405

#### Einsatz

Geeignet zur schnellen und sicheren Befestigung von Montageschienen und Grundplatten an Decken oder Wänden aus Beton und Mauerwerk. Anwendung in geschlossenen Räumen mit Ausnahme von Feuchträumen.

- ◆ Europäische Technische Bewertung zur Verankerung im gerissenen und ungerissenen Beton (Option 1)
- ◆ Europäische Technische Bewertung zur Verwendung als Mehrfachbefestigung für nichttragende Systeme in Beton und Spannbeton-Hohlplattendecken
- ◆ Zugelassen für die Verwendung unter seismischen Einwirkungen der Kategorie C1 (Typen und Verankerungstiefen siehe unten aufgeführte Typenübersicht TSM und ETA-16/0655)
- ◆ Ohne Europäische Technische Bewertung auch in druckfestem Naturstein und verschiedenen Vollsteinen einsetzbar
- ◆ Kleine Abstände durch geringen Spreizdruck
- ◆ Geringer Bohraufwand



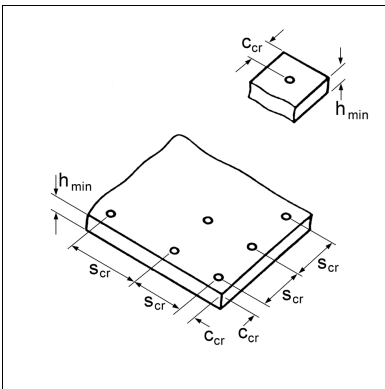
#### Montage

In vorgebohrtes Bohrloch einschrauben. Das Spezialgewinde schneidet sich beim Einschrauben formschlüssig in den Verankerungsgrund. Nachjustieren der Einschraubtiefe ist möglich. Geeignet für die Montage ist ein Elektroschrauber (mit Tangentialschlag), wobei ein Torx-Bit T30 einzusetzen ist.

#### Technische Daten

Einzelbefestigung:

Auszug aus den Anwendungsbedingungen der ETA-16/0655  
Zulässige Lasten ohne Einfluss von Achs- und Randabständen.  
Gesamtsicherheitsbeiwert nach ETAG 001 berücksichtigt ( $Y_M$  und  $Y_F$ ).



#### Schraubendurchmesser 6 mm

	Einschraubtiefe 40 mm	Einschraubtiefe 55 mm
Antrieb	T30	T30
Bohrerinnenndurchmesser $d_0$ [mm]	6	6
Bohrtiefe $h_1$ [mm]	45	60
Zul. Zuglast gerissener Beton		
C20/25 [kN]	1,0	1,9
Zul. Zuglast ungerissener Beton		
C20/25 [kN]	1,9	4,3
Mindestbauteildicke $h_{min}$ [mm]	80	80
Charakteristischer Achsabstand $s_{cr,N}$	93	132
Charakteristischer Randabstand $c_{cr,N}$	46,5	66
Durchgangsloch im Anbauteil $\leq$ [mm]	8	8

#### Mehrfachbefestigung:

Auszug aus den Anwendungsbedingungen der ETA-16/0656  
Verwendung als Mehrfachbefestigung von nichttragenden Systemen nach ETAG 001, Teil 6.

Gesamtsicherheitsbeiwert nach ETAG 001 berücksichtigt ( $Y_M$  und  $Y_F$ ).  
Die zulässigen Lasten pro Befestigungspunkt sind für die jeweiligen Länder in der ETAG 001, Teil 6 geregelt.

#### Schraubendurchmesser 6 mm

	Einschraubtiefe 35 mm	Einschraubtiefe 55 mm
Antrieb	T30	T30
Bohrerinnendurchmesser $d_0$ [mm]	6	6
Bohrtiefe $h_1$ [mm]	40	60
Zul. Zuglast gerissener Beton		
C20/25 [kN]	1,4	3,6
Zul. Zuglast ungerissener Beton		
C20/25 [kN]	1,4	3,6
Mindestbauteildicke $h_{min}$ [mm]	80	100
Charakteristischer Achsabstand $s_{cr,N}$	81	132
Charakteristischer Randabstand $c_{cr,N}$	40,5	66
Durchgangsloch im Anbauteil $\leq$ [mm]	8	8

Weitere technische Informationen (Brandlasten, Lastwerte in weiteren Betongüten und in Spannbeton-Hohlplattendecken, etc.) stehen zum Download bereit.

Material: Stahl, verzinkt

### Zulassungen / Konformität

Zulassung ETA-16/0655 und ETA-16/0656



\* Nur zur Verwendung als Mehrfachbefestigung für nichttragende Systeme in Beton und Spannbeton-Hohlplattendecken.

Typ	Länge [mm]	Kopf-Ø [mm]	G [kg]	Verp. [Stück]	Artikel- Nr.
6 x 40 *	40	18	0,01	100	<b>115026</b>
6 x 60	60	18	0,02	100	<b>115722</b>
LPS 6 x 40 *	40	14,5	0,01	100	<b>116691</b>
LPS 6 x 60	60	14,5	0,02	100	<b>116692</b>