

Profilnagel PN 27

Gruppe: 1406

Einsatz

Geeignet für Durchsteckmontage zur schnellen und sicheren Befestigung von Bauteilen an Decken oder Wänden aus Beton in geschlossenen Räumen - mit Ausnahme von Feuchträumen.

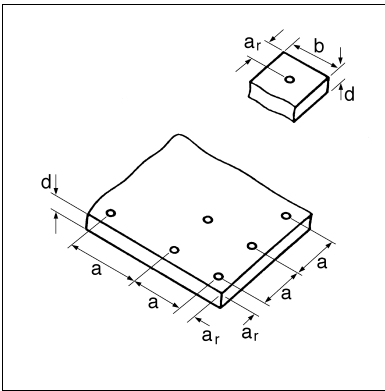
- ◆ Geringer Bohraufwand (nur 6 mm) und leichte Schlagmontage.

Montage

Geeignet für die Montage ist der Schlagdorn PN.

Technische Daten

zulässige Last in der Zugzone [kN]	2,4
für Befestigungen lt. Zulassung in Beton \geq B25	
Achsabstand $a \geq$ [mm]	200
Randabstand $a_r \geq$ [mm]	150
Mindestbauteildicke d [mm]	80
Bohrlochdurchmesser d_0 [mm]	6
Bohrlochtiefe $h_0 \geq$ [mm]	40
Effektive Verankerungstiefe $h_{ef} \geq$ [mm]	32



Der Sicherheitsbeiwert nach ETAG ist enthalten. Es gelten die Werte der genannten Zulassung in der jeweils aktuellen Ausgabe.

Material: Stahl, galvanisch verzinkt

Zulassungen / Konformität

ETA-Zulassungsnummer: ETA-06/0259

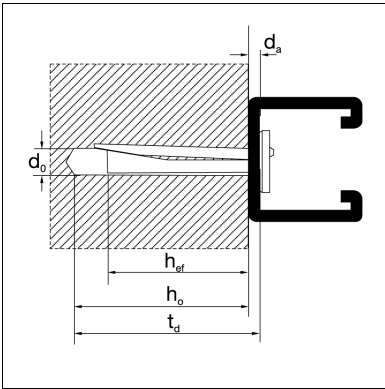
Zugelassen in der Zugzone zur Verwendung als Mehrfachbefestigung von nichttragenden Systemen in Beton.

Zulässige Last bei Brandbeanspruchung:

30 min. $N_{(30)}$	= 0,8 kN
60 min. $N_{(60)}$	= 0,7 kN
90 min. $N_{(90)}$	= 0,6 kN
120 min. $N_{(120)}$	= 0,4 kN

R30 bis R120

Achsabstand $a \geq$ [mm]	200
Randabstand $a_r \geq$ [mm]	150



Typ	Dübel- länge [mm]	max. Nutzlänge d_a [mm]	Bohrlochtiefe bei Durchsteck- montage t_d [mm]	G [kg]	Verp. [Stück]	Artikel- Nr.
PN 27 N6 x 35	39	5	40	0,01	100	196298