

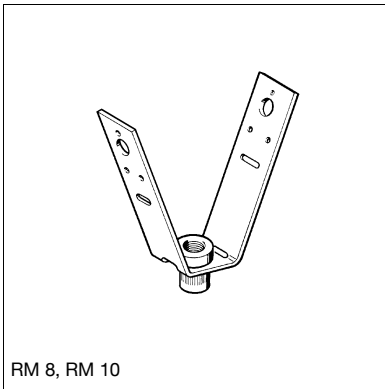
M8, M10

Trapezhänger TRH

Gruppe: 1428

Einsatz

An Trapezblechdecken sollten nur Rohrleitungen mit geringen Lasten (DN 50) befestigt werden. Bei Geräten oder Kanälen sollte die Nennlast pro Halter nicht überschritten werden. Diese Regeln entsprechen dem Stand der Technik, der Empfehlung des ZVSHK und den Richtlinien für Sprinkleranlagen. Wird es erforderlich, größere Lasten am Trapezblech zu halten, so ist die Last gleichmäßig auf mehrere Halter zu verteilen; beispielsweise mittels einer Traverse. Die Einzellast je Hänger darf nicht höher sein als die Nennlast. Die Typen RM 8 und RM 10 gestatten eine nachträgliche Höheneinstellung; ihre drehbar gelagerte Rändelmutter ist gegen Herausfallen gesichert. Der Typ MS verfügt über ein Schalldämmteil mit integrierter und gesicherter Distanzhülse, geeignet zur schallentkoppelten Rohrbefestigung auch bei Schallschutzanforderungen nach DIN 4109.



RM 8, RM 10

Lieferumfang

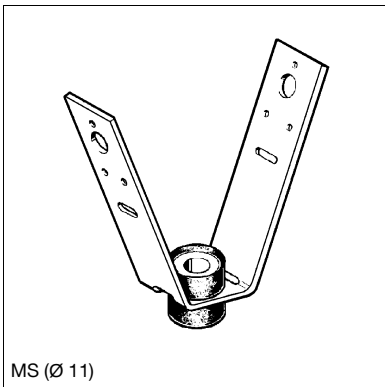
Komplett vormontiert entsprechend Abbildungen.

Montage

Zur Lochung des Trapezbleches empfehlen wir die Lochzange LOT 3. Für die Befestigung wird eine Sechskantschraube M8/100 (Art.-Nr. 138608) empfohlen.

Hinweis:

Jede Verschraubung ist durch eine Kontermutter zu sichern. Der Einsatz von Stahl-Blindnieten oder Blechschrauben ist bei Sprinkleranlagen nicht gestattet.



MS (Ø 11)

Technische Daten

Nennlast: 0,8 kN je Befestigung (0,3 kN für Typ MS)
 Hinweis: Zulässige Belastbarkeit des Trapezbleches beachten.
 Material: Stahlband 25 x 2,5 mm, bandverzinkt
 Typ M8, M10: Mutter eingietet

Zulassungen / Konformität

Typ M8 für Sprinkleranlagen nach VdS-Richtlinien, VdS: G4820032.
 Typ M10 für Sprinkleranlagen nach FM ≤ 3".

Typ	H [mm]	B [mm]	h [mm]	Systemanschluss	G [kg]	Verp. [Stück]	Artikel-Nr.
M8	90	90	75	M8	0,10	100	125693
M10	90	90	75	M10	0,10	100	125806
RM 8	90	90	75	M8	0,11	100	125675
RM 10	90	90	75	M10	0,11	100	125684
MS	90	90	75	Ø 11	0,10	100	151564

