

Lüftungswinkel LUW

Gruppe: 1601

Einsatz

Zur Abhängung von rechteckigen Lüftungskanälen unmittelbar unter der Decke oder als Abstandsmontage mit Gewindestäben. Geeignet zur schallentkoppelten Kanalbefestigung bei Schallschutzanforderungen nach DIN 4109.

Die Verstellmöglichkeit im Langloch eignet sich zum Ausgleich von Bohrungsabweichungen und Bautoleranzen. Bei Schachtmontagen mit Schiene und Hakenkopfschraube gewährleistet sie ausreichenden Abstand, um Körperschallkontakt zu vermeiden.

Lieferumfang

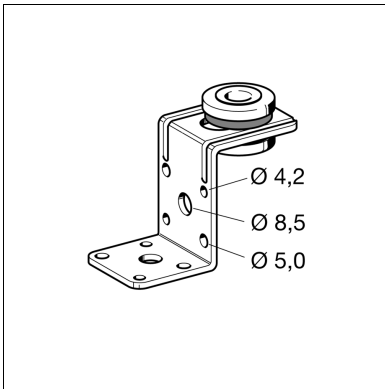
Mit vormontiertem, verliersicherem Schalldämmteil.

Montage

Die Montage am Kanal kann mit Nieten (Ø 4 - 5 mm), Blechschrauben (Ø 4 - 5 mm) oder metrischen Schrauben M8 durchgeführt werden.

Technische Daten

Nennlast: 0,8 kN
 Material Winkel: Stahl, galvanisch verzinkt
 Einfügungsdämmung: bis zu 8,7 dB(A)
 Schalldämmteil: EPDM, schwarz
 Temperaturbereich: -50°C bis +110°C



Typ	Anschluss- möglichkeit bauseits	Verstell- bereich [mm]	Material [mm]	Schenkel- längen [mm]	G [kg]	Verp. [Stück]	Artikel- Nr.
SL	M8/M10	13	35 x 2,5	41/85	0,09	100	189893
SZ	M8/M10	13	35 x 2,5	41/53/34	0,09	100	189902

