

### Schienengummi SAL

Gruppe: 1611

#### Einsatz

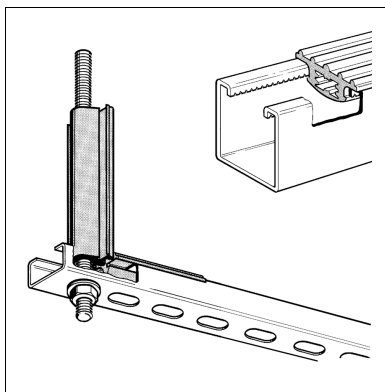
Profilgummi zur Schallentkopplung in Verbindung mit Sikla Montageschienen sowie zum Aufstecken auf Gewindestäbe; vorwiegend im Bereich der Lüftungskanäle auch bei Schallschutzanforderungen nach DIN 4109.

#### Lieferumfang

Rolle à 30 m oder Stücke à 50 mm

#### Technische Daten

Material: SBR/EPDM, schwarz  
 Temperaturbereich: -40°C bis +110°C  
 Brandverhalten: Brandklasse B2 nach DIN 4102, nicht abtropfend  
 Härte: 45°+/-5° Shore



Typ	für Gewindestab	Stücklänge [mm]	Rolle [m]	G [kg]	Verp. [Stück]	Artikel-Nr.
27	M8/M10	-	30	6,00	1 Rolle	<b>195963</b>
27/L100	M8/M10	100	-	0,01	100	<b>195970</b>
41	M8/M10	-	30	14,27	1 Rolle	<b>101189</b>
41/L50	M8/M10	50	-	0,02	100	<b>101204</b>