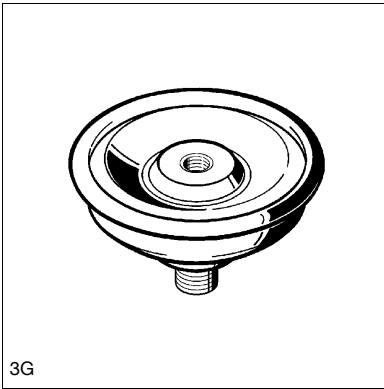
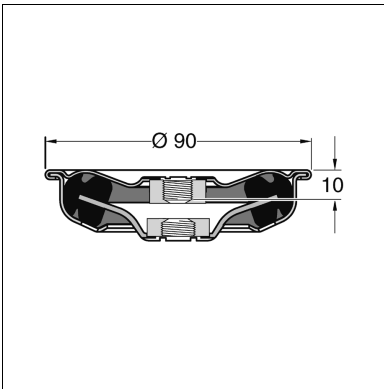
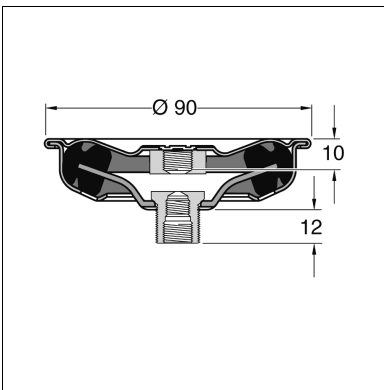


M10



3G



Schalldämmelement SDE 1

Gruppe: 1612

Einsatz

Das Schalldämmelement SDE 1 ist ein äußerst variabel einsetzbares Element bei Schallschutzanforderungen nach DIN 4109. Die verschiedenen Ausführungen und die vielseitige Kombinationsfähigkeit mit anderen Produkten sichern einen nahezu unbegrenzten Einsatz im gesamten Anlagenbau.

Lieferumfang

Jedem Schalldämmelement ist ein Gewindestift M10 x 25 lose beigelegt.

Montage

Das SDE 1 ist für Decken-, Boden- und Wandmontage geeignet. Der beiliegende Gewindestift M10 x 25 ist in das bauseitige Innengewinde bis zum Anschlag einzuschrauben, um das SDE 1 mittels Innengewindeanker am Bauwerk zu befestigen. Zum Festziehen dient der Zapfenschlüssel SDE.

Hinweis:

Bei der Wandmontage sind größere Biegemomente zu vermeiden: z. B. durch Anordnung untereinander in Verbindung mit einer Montagetraverse oder Winkelkonsole.

Technische Daten

Zulässige statische Belastung (Dauerlast):

Zug: 2,5 kN

Druck: 3,0 kN

Schub: 0,5 kN

Federkonstante in Abhängigkeit von der statischen

Belastung:

bei 0,12 kN 13,7 kN/cm

bei 0,40 kN 16,9 kN/cm

bei 0,80 kN 30,5 kN/cm

Einfügungsdämmung: bis zu 18,9 dB(A)

Temperaturbereich: -50°C bis +110°C

Typ	Anschluss bauseitig	Anschluss systemseitig
SDE 1 - M10	M10	M10
SDE 1 - 3G	M10	3G-Anschluss: M8/M10/M16

Material:

Metallteile: Stahl, galvanisch verzinkt

Dämmkörper: EPDM, Härte 45+/-5° Shore

Typ	G [kg]	Verp. [Stück]	Artikel- Nr.
SDE 1 - M10	0,27	25	162735
SDE 1 - 3G	0,27	25	136989