

Auslegerkonsole AK VA

Gruppe: 1754

Einsatz

Fertigkonsole für die Rohrmontage an der Wand oder an anderen bauseitigen Strukturen.

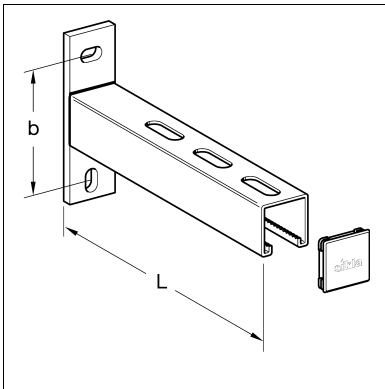
Montage

Beim Einsatz in Verbindung mit Gleitelementen ist eine Querausbreitung zur Aufnahme der Kräfte in Achsrichtung des Rohres zwingend erforderlich.

Technische Daten

Die Belastbarkeit entnehmen Sie bitte den Diagrammen zur Auslegerkonsole 41/41 (verzinkt).

Material: Edelstahl A4



Typ	L [mm]	Wandplatte [mm]	b [mm]	Langloch [mm]	G [kg]	Verp. [Stück]	Artikel- Nr.
41/41 - 200	196	132 x 40 x 8	100	13 x 18	0,70	10	115520
41/41 - 260	258	132 x 40 x 8	100	13 x 18	0,79	10	115539
41/41 - 320	321	132 x 40 x 8	100	13 x 18	0,92	10	115548
41/41 - 445	446	132 x 40 x 8	100	13 x 18	1,19	10	115557

